



**EMPIRE**<sup>®</sup>  
BATTLE TESTED

**TIV2**<sup>™</sup>

РУКОВОДСТВО ПОЛЬЗОВАТЕЛЯ



# ОГЛАВЛЕНИЕ

1. Правила безопасного использования пейнтбол-маркера	1
2. Введение и Технические характеристики	2
3. Датчик батарейки и ее замена	3
4. Источник сжатого воздуха / азота	4
5. Основные функции	5
6. Стрельба из TM-7	7
7. Работа с оптическим датчиком блокировки стрельбы	8
8. Разрядка маркера TM-7	8
9. Регулятор TM-7 и подгонка скорости	9
10. Программирование	11
11. Установка Функций	12
13. Общее техническое обслуживание	16
14. Сборка / Разборка TM-7	17
15. Хранение и перевозка	22
16. Руководство по поиску и устранению неисправностей	23
17. Перечень рисунков и деталей	30
18. Сведения о Гарантии	31



© 2010 Пейнтбол империи. Империя Логотип, "Битва протестированных" и "TM-7" являются торговыми марками KEE Action Sports, LLC. Все права защищены.

Защищен одним или несколькими из следующих патентов США: н.у.к. патент США. 5881707, 5967133, 6035843, 6474326, 6637421, 7100593, маркировка в соответствии с требованиями соглашений; 6601780, 6925997, 6161573, 6057750, 7603997, 7610908 и EPC запатентованы. Империя марки KEE Action Sports, LLC.



Уполномоченный по Umarex, во всем мире эксклюзивные H & K лицензии для игры в пейнтбол продукции.



## 1. Правила безопасного использования пейнтбол-маркера

**ВНИМАНИЕ:** Ношение ТМ-7 без кобуры вне игровой зоны строго запрещается. Неиграющие лица и правоохранительные сотрудники могут принять маркер пейнтбола за огнестрельное оружие. Для вашей собственной безопасности и сохранения спортивного имиджа, всегда носите ТМ-7 в соответствующей кобуре, или в собственной упаковочной коробке.

- Относитесь к каждому маркеру как к заряженному оружию.
- Никогда не заглядывайте в дуло пейнтбол-маркера.
- Располагайте палец на спусковом крючке только при готовности к стрельбе.
- Никогда не направляйте маркер на то, во что не собираетесь стрелять.
- Держите маркер на предохранителе вплоть до готовности к стрельбе.
- При нахождении вне игры всегда закрывайте ствол маркера заглушкой.
- Перед разборкой необходимо всегда удалять из маркера красящие шарики и источник газа.
- После удаления баллона со сжатым газом, необходимо отвернуть маркер в безопасную сторону от себя и стравить (отстрелять) давление из газовой системы до полной его разрядки.
- Храните разряженный маркер в безопасном месте и со спущенным давлением.
- Следуйте указаниям по обращению и хранению, указанным на источнике газа.
- Не стреляйте в хрупкие объекты, например в окна.
- Каждое лицо в пределах стрельбища должно носить защитные приспособления для глаз, лица и ушей, предназначенные специально для предотвращения травм от красящих шаров и удовлетворяющие стандартам F1776 Американского общества по испытанию материалов (ASTM F1776).
- Всегда измеряйте скорость вашего маркера перед началом игры в пейнтбол и скорость шарика на выходе из ствола при выстреле не должна превышать 91.44 метров в секунду (300 фут/сек.).

ПРОЧИТАЙТЕ РУКОВОДСТВО ПОЛЬЗОВАТЕЛЯ ПЕРЕД ИСПОЛЬЗОВАНИЕМ

## 2. Введение и Технические характеристики

Поздравляем Вас с выбором пейнтбольного маркера ТМ-7. Он создан с расчетом на долгие годы надежной работы. Мы считаем за честь, что Вы выбрали маркер ТМ-7 из многих других, и надеемся, что Вам понравится использовать данное высококачественное изделие.

Патентованный клапанный дизайн, соленоид Slipstream™, спусковой курок с датчиком эффекта Холла, четырехпозиционный селекторный переключатель - все это знаменует новые стандарты маркерных технологий. ТМ-7 детально разработан из авиационного алюминия и композитных сплавов для удовлетворения требований самых взыскательных игроков, команд, и климатов. Конечная цель создания ТМ-7 – превзойти Ваши ожидания.

ТМ-7 был спроектирован с учетом фактора, что Вы являетесь частым и отчаянным игроком.

Все внутренние детали, изнашивающиеся и контактные поверхности прошли высокотемпературную обработку, или усилены анодированием. При создании данного маркера использовались самые жесткие и наиболее эластичные материалы и компоненты.

ТМ-7 функционирует при низких давлениях. Основное давление при эксплуатации- 180-200 фунтов на квадратный дюйм (PSI). Давление может номинально регулироваться и проверяться визуально по датчику на нижнем регуляторе. О вторичном регуляторе волноваться даже не стоит – он попросту отсутствует.

### Технические характеристики ТМ-7

Модель - ТМ-7  
Ствол – 9"  
(девятидюймовый) канальный ствол  
Калибр - 68  
Режимы стрельбы – полуавтоматическая, одиночная, и полностью автоматическая  
Источник давления – сжатый воздух  
Батарейка – одна штука, 9 вольт  
Скорость стрельбы – 20 выст./сек (BPS)  
Материал кожуха – композитный сплав  
Основной материал корпуса – Алюминий  
Прицельная дальность стрельбы – 150 футов + (50 метров)  
Вес – 2.5 фунта (прибл. 1.2 кг)

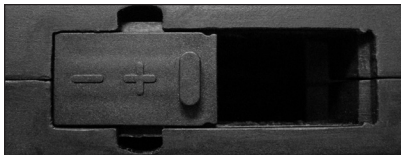
### Комплект с Вашим

#### ТМ-7 включает в себя:

- 9" ствол (калибр .691)
- Угловые ключи
- запасные детали
- ствольная заглушка
- Одна 9 вольтовая батарейка

### 3. Датчик батарейки и ее замена

В качестве источника электрического тока TM-7 нужна только одна 9-вольтовая батарейка. Рекомендуется использовать батарейки с длительным сроком службы. Для установки батарейки необходимо отодвинуть крышку ее отделения и заменить 9 вольтовую батарейку.



TM-7 также оборудован датчиком зарядки батареи. При стандартной эксплуатации светодиод вспыхивает зеленым цветом – это значит, что батарейка в порядке. Если светодиод меняет цвет на

оранжевый - батарейка уже частично использована и скоро Вам придется ее заменить. Если же светодиод уже светится красным - батарейка должна быть немедленно заменена.

#### Примечания:

- Удостоверьтесь в том, что батарейка установлена с учетом ее полярности.
- Некоторые аккумуляторы могут быть слишком большими по размеру для аккумуляторного отделения TM-7. Если они не соответствуют отделению по габаритам, пожалуйста не пытайтесь их туда запихать, это может причинить ущерб TM-7.

### 4. Источник сжатого воздуха / азота

Маркер TM-7 предназначен для работы только со сжатым воздухом/азотом. Не используйте CO<sub>2</sub>, поскольку Ваш TM-7 от этого выйдет из строя.

Перед покупкой или установкой пневматических цилиндров на Ваш TM-7, проконсультируйтесь в магазине, где Вы приобрели TM-7, или посоветуйтесь с признанным и компетентным техником по пневматическим устройствам на тему безопасного с ними обращения.

Маркер TM-7 оснащен полностью функциональным регулятором в основании зоны обхвата, называемым ASA (адаптер источника сжатого

воздуха), или ресивером для стандартной нарезной заданной системы подачи сжатого воздуха. Настоятельно рекомендуется использовать систему стабильной подачи сжатого воздуха из высоко-поточного источника “низкого давления” (350-450 PSI - фунтов на квадратный дюйм) для вашего маркера TM-7. Приемлемо также и использование баллона подачи сжатого воздуха “высокого давления”. При использовании системы настраиваемой подачи регулятора, подаваемое давление не должно превышать 350-450 psi.

#### Перед закачкой Вашего маркера TM-7:

- Удостоверьтесь, что в пределах полигона все лица, включая Вас, носят специально предназначенную для пейнтбола защиту для глаз.
- Дважды проверьте затяжку всех винтов, чтобы перед установкой Вашего баллона все детали были плотно подогнаны и не болтались.
- Удостоверьтесь в том, что у Вас имеется стволовая заглушка, затычка или прочие специально предназначенные блокираторы ствола.
- Удостоверьтесь в том, что нет красящих шариков в маркере нет.
- Питание должно отключено, и селекторный переключатель должен быть установлен в безопасное положение.

Теперь можно начать закачку воздуха в маркер.

#### Примечание:

- Помните - при неправильном использовании или неверном обращении системы подачи сжатого воздуха или азота могут быть чрезвычайно опасными. Пользуйтесь цилиндрами, соответствующими требованиям D.O.T., или региональным техническим характеристикам.
- Никогда не производите разборку резервуара, или его регулятора. Только квалифицированный и обученный техник может осуществлять работу с резервуаром и его регулятором.
- Никогда не добавляйте никаких смазывающих веществ, или масел в заполняющий адаптер резервуарного регулятора, или в регулятор маркера TM-7.

### 5. Основные функции

Меры безопасности и безопасное обращение с маркером являются самыми важными аспектами спортивных состязаний по пейнтболу. Перед зарядкой Вашего маркера сжатым воздухом и красящими

шариками, пожалуйста, обрабатывайте каждую последующую стадию с незаряженным маркером.

- Не закачивайте воздух и не заряжайте шарики с краской в ТМ-7, пока не почувствуете себя полностью уверенными в безопасном обращении с Вашим ТМ-7.
- Держите указательный палец вне и подальше от защитной зоны спускового крючка ; всегда направляйте ствол маркера в безопасную сторону. Держите маркер отключенным вплоть до начала эксплуатации. ТМ-7 оснащен выключателем ВКЛ/ВЫКЛ и селекторным переключателем предохранительного устройства.
- Всегда направляйте ствол маркера ТМ-7 в безопасном направлении. Всегда используйте стволовую затычку или заглушку. Всегда пользуйтесь одобренной Американским обществом по испытанию материалов (ASTM) и специально спроектированной для игры в пейнтбол защитной маской для лица в местах, где могут стрелять маркеры с краской. Помните, что Вы, пользователь являетесь лучшей гарантией безопасности.

### Установка ствола

Удостоверьтесь, что давление в маркере отстреляно, накопитель удален, шариков коленчатом патрубке фидера или казеннике не осталось, и ТМ-7 выключен.

- При повороте маркера в безопасную сторону, поместите нарезной конец ствола в переднее отверстие маркера.
- Поверните ствол по часовой стрелке до полной остановки (не перетяните).
- Вставьте заглушку. Это может быть стволовая затычка, или какое-либо другое устройство, предотвращающее случайный выстрел шара с краской.

### Включение маркера ТМ-7

Для включения ТМ-7, переместите селекторный переключатель в положение предохранителя. Найдите кнопку включения на левой стороне маркера. Нажмите и удерживайте кнопку в течение 2 секунд, пока свечение светодиода не перейдет в зеленый цвет и затем в красный. Отпустите кнопку и светодиод продолжит гореть зеленым цветом.

Маркер ТМ-7 теперь включен и поставлен на предохранитель. Для использования ТМ-7, переведите селекторный переключатель в желаемый режим стрельбы.



### Выключение маркера ТМ-7.

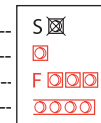
Переведите селекторный переключатель в положение предохранителя, нажмите и удерживайте кнопку включения в течение 2 секунд, пока светодиод не переключится с красного на зеленый цвет. Отпустите кнопку и маркер ТМ-7 выключится.

### Селекторный переключатель

Маркер ТМ-7 оснащен 4-позиционным селекторным переключателем. По заводским настройкам, ТМ-7 изначально установлен на развлекательный режим огня. Просто переведите селектор из положения предохранителя (0), в положения (1-3), для перехода на режим стрельбы.

### Положения селекторного переключателя

- 0 = Предохранитель ----- S
- 1 = Полуавто ----- F
- 2 = PSP короткая очередь ----- F
- 3 = NXL полный авто ----- F



### Функция автоматического отключения

Если Вы случайно оставите включенным Ваш ТМ-7 без присмотра, он отключится приблизительно через 1 час бездействия.

### Функция «глаз»

Панель TM-7 предварительно запрограммирована на активацию системы «глаз» при каждом включении маркера. За более подробными сведениями см. Раздел 7 (Оптический датчик блокировки стрельбы).

### Установка фидера и шариков с краской

Маркер TM-7 поставляется оснащенный как для приема стандартных фидеров подачи самотеком размером 1.03" (наружный размер), так и большинства фидеров возбуждения и принудительной подачи. Вставьте фидер прямо в коленчатый патрубок фидера. Может понадобиться отрегулировать стяжной болт коленчатого патрубка фидера.

TM-7 использует шарики с водорастворимой краской калибра .68, свободно продающиеся в специализированных магазинах для любителей игры в пейнтбол, коммерческих игровых зонах и во многих магазинах спортивных товаров. Шарики с краской подаются из фидера в казенник маркера через коленчатый патрубок фидера.

**Примечание:** Корпус TM-7 разработан с возможностью установки комплекта передатчика Empire Magna.

### Регулирование ружейного ложа

Ружейное ложе TM-7 можно регулировать при помощи перевода рычага настройки ложа влево. Регулировка длины ружейного ложа производится посредством вытягивания или толкания его торца. Удостоверьтесь в том, что рычаг отбрасывается назад и вправо для его блокирования в данном положении.



### Подгонка цевья

Цевье TM-7 можно регулировать двумя способами.

- .....  
Для выдвигания, вывинтите винт фиксатора цевья, подгоните цевье до желаемого положения, затем вновь установите винт фиксатора и подтяните его.

- Чтобы отклонить цевье назад, просто нажмите кнопку наклона, расположенную с левой стороны цевья.

### 6. Стрельба из TM-7

Держите указательный палец вне защитной зоны спускового механизма и подальше от спускового крючка, при этом всегда отклоняйте ствол маркера в безопасном направлении. Убедитесь в том, что защитные очки плотно надеты на лицо, и что маркер TM-7 выключен. Нажмите кнопку включения и удерживайте ее в течение 2 секунд, пока цвет светодиода не сменится с зеленого на Красный.

**Осторожно:** Всегда отклоняйте ствол маркера TM-7 в безопасную сторону! При заряженных пейнтбол-маркерах, каждый человек в пределах полигона должен всегда носить принятую для игры в пейнтбол защиту на лицо и глаза.

- Поместите пустой фидер на маркер.
- Убедитесь в том, что он надежно закреплен.
- Произведите закачку газа, тем самым заряжая маркер.
- Вложите шарики в фидер.
- Удалите затычку, ветошь, или ствольную заглушку.
- Отклоните TM-7 в безопасную сторону.
- Включите TM-7.
- Переведите селекторный переключатель в желаемый режим стрельбы.
- Наведите TM-7 на мишень.
- Поместите палец на курок.
- Плавным движением нажмите на курок.

### 7. Работа с оптическим датчиком блокировки стрельбы

TM-7 использует оптический датчик блокировки стрельбы для определения наличия или отсутствия шара в камере для предотвращения прорыва краски и оптимизации режимов ведения огня. Схема TM-7 предварительно запрограммирована на активацию системы «глаз» при каждом включении маркера.

Чтобы выключить функцию «глаз», удостоверьтесь в том, что шарики с краской в казеннике TM-7 или локтевом соединении фидера отсутствуют, убедитесь также и в том, что маркер выключен и включите его, нажав и



удерживая спусковой крючок. Светодиод быстро мигнет дважды зеленым цветом, что означает деактивацию системы «глаз». Чтобы вновь включить функцию «глаз», один раз быстро нажмите на кнопку включения.

#### **Примечание:**

- Медленно мигающий светодиод зеленого цвета указывает на то, что «глаз» включен и не видит шара в казеннике, а быстрое мерцание светодиода зеленого цвета указывает на наличие шара в казеннике.
- Для оптимальной работы системы «глаз» маркера TM-7, следует содержать внутреннюю часть его казенника очищенной от разбрызганной/высохшей краски и обломков шаров.
- Несмотря на то, что «глаз» может быть очищен посредством чистки казенника TM-7, в случае необходимости его открыть, пожалуйста следуйте инструкциям, описанным в разделе «Разборка/Сборка» анного руководства.

## **8. Разрядка маркера TM-7**

Всегда отклоняйте маркер TM-7 в безопасную сторону и не снимайте защитную маску вплоть до полной разрядки маркера.

- Держите указательный палец подальше от зоны спускового крючка.
- Вверните затычку, ветошь, или стволовую заглушку в выходное отверстие ствола.
- Переместите селекторный переключатель в положение предохранителя (0).
- Выключите TM-7, нажав и удерживая кнопку Power. Светодиод LED сменит цвет с красного на зеленый. Следите за светодиодом LED и удостоверьтесь, что он больше не горит.
- Снимите источник газа путем его медленного отвинчивания.
- При использовании электронного фидера, удостоверьтесь в его полном отключении.
- Немного наклоните маркер так, чтобы фидер был ниже корпуса маркера.
- Удалите фидер, мягко потянув и покрутив его по часовой стрелке.
- Сверяйтесь с манометром и убедитесь в том, что давление отсутствует.
- НИ В КОЕМ СЛУЧАЕ НЕЛЬЗЯ смотреть в ствол. Взамен, чтобы убедиться в том, что шары с краской в казеннике отсутствуют, загляните в горловину фидера.

- Удалите ствол с маркера.
- Удостоверьтесь в том, что красящих шариков в маркере нет.

**Примечание:** Всегда отклоняйте ствол маркера TM-7 в безопасную сторону!

## **9. Регулятор TM-7 и подгонка скорости**

Маркер TM-7 оснащен полностью функциональным нижним регулятором в основании зоны обхвата, называемым Адаптер/Ресивер источника сжатого воздуха для стандартной нарезной системы заданной подачи сжатого воздуха. Данная уникальная регулирующая система подает воздух через пневмопровод, устраняя необходимость в использовании внешних макро-линий и стыков. Общий регулятор TM-7 контролирует давление воздуха, подаваемого системой сжатого воздуха непосредственно в прерыватель.

Регулятор TM-7 должен быть настроен заводом-изготовителем на 200 PSI, поскольку данное давление является наилучшим для ведения стрельбы из маркера. Однако, если через какое-то время Вы почувствуете необходимость в дополнительной подгонке давления, пользуйтесь только регулировочным винтом регулятора спереди нижнего регулятора TM-7.

### **Настройка регулятора**

Если необходимо изменить настройки, воспользуйтесь угловым ключом 3/16" и вставьте его в винт подгонки регулятора. Он расположен на передней панели регулятора.

**Для наращивания** - поверните винт настройки регулятора по часовой стрелке.

**Для снижения** подаваемого давления воздуха поверните винт настройки регулятора против часовой стрелки.

#### **Примечание:**

- При подгонке давления необходимо всегда следить за показаниями манометра.
- Нельзя разбирать нижний регулятор.
- Никогда не настраивайте регулятор на давление выше 200 psi.

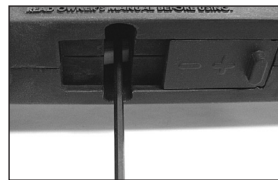


### Настройка скорости

В задней части основного корпуса TM-7 расположен направляющий стакан болта. Отверстия в направляющем стакане болта служат устройством регулировки скорости. Удостоверьтесь в том, что значения давления общего регулятора Вашего TM-7 находятся в пределах 200

PSI. Вы можете получить доступ к устройству регулировки скорости через нижнюю часть корпуса, прямо перед крышкой отделения для батареек. После этого, посредством затягивания или ослабления винта настройки скорости, Вы можете увеличить или уменьшить скорость на Вашем TM-7 при помощи Углового ключа размером 7/64" дюймов.

Для увеличения скорости, отвинтите или ослабьте винт настройки скорости посредством его поворота к левой стороне маркера (против часовой стрелки). Понемногу поворачивайте винт настройки скорости против часовой стрелки, проверяя скорость в промежутках до достижения ее желаемого значения. Не вывинчивайте винт настройки до предела. Остановитесь, если слышите шипение воздуха и подтяните его назад на четверть поворота. Точное измерение скорости вылета шариков с краской из ствола должно определяться специальным радарным хронографом.



Для снижения скорости, завинтите или подтяните винт настройки скорости посредством его поворота к правой стороне маркера (по часовой стрелке). Понемногу поворачивайте винт настройки скорости по часовой стрелке (не более 1/4 поворота), проверяя скорость в промежутках до достижения ее желаемого значения. Точное измерение скорости вылета шариков с краской из ствола должно определяться специальным радарным хронографом.

#### Примечание:

- Данный маркер был разработан с учетом правил и требований

безопасности. При попытках стрелять шариками с краской на скорости выше установленных согласно требованиям безопасности значений, маркер может дать сбой.

- Данный маркер не предназначен для ведения стрельбы с параметрами, превышающими установленные согласно промышленным стандартам предельные нормы безопасности, однако при некоторых условиях могут быть исключения. Поэтому каждый раз перед игрой с TM-7 важно проверять скорость вылета шарика из ствола.

## 10. Программирование

**Примечание:** В данном разделе Вы столкнетесь с фразой «Циклическое переключение селекторного переключателя». Для циклического переключения селекторного переключателя, перемещайте его с положения (0) в положение (3) и обратно в положение (0), кратко останавливаясь в каждой промежуточной позиции для наблюдения за сменой цветов светодиода.

### Турнирная блокировка - Вкл\выкл

Маркер TM-7 поставляется с устройством турнирной блокировки, переключающей Ваш TM-7 на выбранный в данный момент режим стрельбы. Кнопка турнирной блокировки находится в маленьком отверстии сверху курка. Для смены турнирных настроек необходимо отключить TM-7. Мягко нажмите на кнопку турнирной блокировки при помощи малого углового ключа, и светодиод мигнет, указывая текущий режим. Если светодиод мигает красным, то это значит, что турнирная блокировка в настоящее время отключена. Если светодиод мигает зеленым, это значит, что турнирная блокировка в настоящее время включена. Для смены статуса турнира, нажмите один раз на кнопку для показа статуса, затем нажмите снова в течение 1 секунды, и светодиод мигнет в подтверждение нового статуса.

Для входа в Режим Программирования и начала выбора функций, маркер TM-7 должен выключен, и турнирная блокировка должна также быть выключена. Для входа в режим программирования при выключенном маркере TM-7 и селекторном переключателе в положении "0", нажмите и удерживайте кнопку Power, затем циклически нажимайте селекторный переключатель, и отпустите кнопку Power. Если все сделано правильно, светодиод сменит режим свечения на непрерывный красный, что является подтверждением Функции Режимы ведения огня.





Войдя в режим программирования, с селекторным переключателем в положении «0», при каждом последующем нажатии кнопки Power Вы циклически перейдете к следующей Функции, и светодиод переключится на определенный цвет согласно описанию ниже.

Текущее значение функции – для рассмотрения текущих значений Функции, циклически перейдите к Функции при помощи нажатия кнопки Power, затем просто нажмите курок один раз, и увидите число вспышек.

Смена значения функции: при выборе желаемой Вами сменной функции, переведите Селекторный Переключатель в Положение (1) или (2), чтобы изменить значение на выше или ниже, и каждое последующее нажатие курка увеличит или уменьшит значение функции на единицу (1). Если Селекторный Переключатель находится в положении (3), одно-единственное нажатие на курок возвратит значение функции к исходному. По достижении смены значения, переведите Селекторный.

**Переведите Селекторный переключатель в Положение (0), затем просто потяните один раз курок, и светодиод высветит новое значение.**

**На данном этапе Вы можете выбрать другую Функцию для смены**

Функция	Цвет светодиода	Исходное значение	Диапазон
1 Режим ведения стрельбы	Немигающий красный	5	1-5
2 Скорость ведения огня	Немигающий зеленый	4	1-20
3 Двелл	Немигающий оранжевый	28	1-45
4 Шар в камере (BIP - ball in place)	Мигающий красный	10	1-40
5 Рампинг (Ramping Point)	Мигающий зеленый	4	3-9
6 Стрельба очередями	Мигающий оранжевый	3	3-9

**или выхода из Режимы программирования.**

#### переведите Селекторный Переключатель в Режим программирования

0	Переход к следующей функции / см. Текущее значение
1	Увеличить значение функции
2	Уменьшить значение функции
3	Возврат функции к исходным заводским настройкам

**Для выхода из режима программирования, нажмите и удерживайте кнопку Power, затем циклически нажимайте селекторный переключатель, и отпустите кнопку Power.**

### 11. Установка Функций

**Режимы стрельбы будут указаны непрерывным красным цветом светодиода.**

**Примечание:** Положение селекторного переключателя (0) во всех режимах используется в качестве предохранителя.

Значение 1 – Полу-авто/NPPL – один выстрел на нажатие курка. Предел максимальной скорости стрельбы - 20 BPS (выст./сек.)

Значение 2 - Рампинг/PSP : Маркер TM-7 будет работать в режиме полу-автомата на первые 3 предупредительных выстрела; затем, если игрок нажмет на курок по крайней мере раз в секунду, TM-7 выстрелит 'X'-количество выстрелов на нажатие и освобождение курка, как определено функцией 6 (стрельба очередями - burst shots) и при темпе ведения огня, определенном функцией 2. Отсутствие нажатия на курок в течение одной секунды после последнего выстрела восстановит режим стрельбы, и пользователь должен будет сделать еще 3 предупредительных выстрела, чтобы продолжить стрельбу очередями.

Значение 3 – Полностью автоматическая стрельба/NXL: Маркер TM-7 будет работать в режиме полуавтомата на первые 3 предупредительных выстрела; затем при нажатии и удерживании курка на 4-м выстреле TM-7 будет стрелять в полностью автоматическом режиме согласно значениям скорости ведения стрельбы в Функции 2, которая для данного режима изначально равна 13 выстрелам в секунду.

Значение 4 - Одиночная стрельба/Миллениум: Маркер TM-7 будет

Режимы стрельбы		
Значение	Положение Селектора	Режим
1	1	Полуавто/NPPL
	2	Полуавто/NPPL
	3	Полуавто/NPPL
2	1	PSP Рампинг
	2	PSP Рампинг
	3	PSP Рампинг
3	1	NXL Авто
	2	NXL Авто
	3	NXL Авто
4	1	Миллениум Рампинг
	2	Миллениум Рампинг
	3	Миллениум Рампинг
5	1	Полуавто
	2	PSP короткая очередь
	3	NXL полный авто

работать в режиме полуавтомата до тех пор, пока игрок не ослабит нажатие на курок до предела, определенного значением Рампинга в Функции 5, которое для данного режима изначально равно 6 нажатиям на курок в секунду. На этом этапе, пока скорость стрельбы поддерживается в пределах 6 нажатий на курок в секунду, маркер TM-7 вернется к значению скорости стрельбы в Функции 2, для этого режима равному 12 выстрелам в секунду.

Значение 5 - Развлекательный Режим - Селекторный Переключатель в Положении (1) - Полуавтоматический Стандарт – максимальное значение скорости ведения стрельбы ограничено 20 BPS.

Селекторный Переключатель в Положении (2) – См. Значение 2 – Рампинг.

Селекторный Переключатель в Положении 3 – Маркер TM-7 будет работать в режиме полуавтомата на первые 3 предупредительных выстрела; затем при нажатии и удерживании курка на 4-м выстреле TM-7 будет стрелять в полностью автоматическом режиме согласно значениям скорости ведения стрельбы в Функции 2.

**Примечание:** При активации Турнирной блокировки Вашего TM-7 в

развлекательном режиме, все положения Селекторного Переключателя останутся в силе.

**Примечание:** После выбора режимов 2-4, в случае смены правил турнира, можно повысить или понизить как режим ведения огня, так и значения рампинга.

Максимальный режим ведения огня будет указан непрерывным зеленым цветом светодиода. Исходное значение Макс. PBO – 4 вспышки (12 BPS).

**Примечание:** Легкий способ узнать значения Вашего PBO: разделите количество вспышек на два, плюс десять. Например: 15 вспышек / 2 = 7.5, 7.5 + 10 = 17.5 выст./сек (BPS).

Максимальные параметры Двелл будут указаны непрерывным оранжевым цветом светодиода.

Параметры Двелл определяют время запитывания соленоида Slip Stream™. Исходное значение Двелл обычно составляет 28 и может быть отрегулировано от 1 до 45.

**Примечание:** При крайне высоких, или чрезмерно низких настройках Двелл-параметров, маркер TM-7 может начать давать сбой.

Соотношение вспышек к PBO	Соотношение вспышек к PBO	Соотношение вспышек к PBO
1 вспышка – 10.5 выст./сек (BPS)	8 вспышек – 14 выст./сек (BPS)	15 вспышек – 17.5 выст./сек (BPS)
2 вспышки – 11 выст./сек (BPS)	9 вспышек – 14.5 выст./сек (BPS)	16 вспышек – 18 выст./сек (BPS)
3 вспышки – 11.5 выст./сек (BPS)	10 вспышек – 15 выст./сек (BPS)	17 вспышек – 18.5 выст./сек (BPS)
4 вспышки – 12 выст./сек (BPS)	11 вспышек – 15.5 выст./сек (BPS)	18 вспышек – 19 выст./сек (BPS)
5 вспышек – 12.5 выст./сек (BPS)	12 вспышек – 16 выст./сек (BPS)	19 вспышек – 19.5 выст./сек (BPS)
6 вспышек – 13 выст./сек (BPS)	13 вспышек – 16.5 выст./сек (BPS)	20 вспышек – 20 выст./сек (BPS)
7 вспышек – 13.5 выст./сек (BPS)	14 вспышек – 17 выст./сек (BPS)	

Задержка шара в камере указывается мигающим красным светодиодом. Исходное значение задержки шара в камере (VIP) равно 10 миллисекундам (каждая вспышка равна 1 миллисекунде). Значение VIP может быть отрегулировано от 1 до 40.

**Примечание:** Рекомендуется устанавливать высокие значения VIP для фидеров любых конструкций, кроме лудеров принудительной подачи шаров.

**Рампинг указывается мигающим зеленым светодиодом.**

Исходное значение рампинга – 4 (4.5 BPS). Значение рампинга может быть отрегулировано (от 4 до 9.5 BPS). Пожалуйста, воспользуйтесь диаграммой соотношения количества вспышек светодиода и числа выстрелов в секунду. Стрельба очередями указывается мигающим оранжевым светодиодом.

Значение стрельбы очередями первоначально равно 3 и может быть изменено в пределах от 3 до 9.

**Пример программирования:**

Если маркер работает в заданном по умолчанию развлекательном режиме ведения огня, и Вы желаете перейти на полуавтоматический режим - нажмите и удерживайте кнопку включения, затем отпустите ее и светодиод переключится на красный. Переведите Селекторный переключатель в Положение (2), затем потяните курок 4 раза, верните Селекторный переключатель в положение (0) нажмите один раз на курок. Светодиод LED мигнет один раз, в подтверждение того, что Режим ведения стрельбы был переведен на полуавтомат.

Ramping Point	
Вспышки/ ННВ - Нажатие на выстрел	
3 вспышки – 4 выстр./сек. (BPS)	
4 вспышки – 4.5 выстр./сек. (BPS)	
5 вспышек – 5.5 выстр./сек. (BPS)	
6 вспышек – 6.5 выстр./сек. (BPS)	
7 вспышек – 7.5 выстр./сек. (BPS)	
8 вспышек – 8.5 выстр./сек. (BPS)	
9 вспышек – 9.5 выстр./сек. (BPS)	

**Возврат настроек электроники к заводским установкам**

Для возвращения всех Функций к заводским значениям по умолчанию, выключите ТМ-7, затем нажмите и удерживайте кнопку «Турнирный блок» в течение 5 секунд. Светодиод мигнет красным в подтверждение возврата к заводским значениям.

**12. Настройка спускового крючка**

Спусковой механизм ТМ-7 оснащен датчиком эффекта Холла. Переключатель спускового механизма отсутствует, так что не стоит

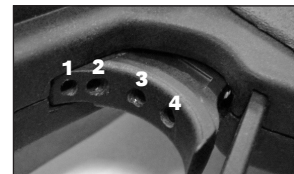
волноваться о засорении краской, или каких-либо поломках. Курок ТМ-7 можно регулировать четырьмя установочными винтами куркового узла.

При регистрации нажатия на курок электронной системой, каждое нажатие ознаменуется быстрой вспышкой тускло-красного светодиода. Если система не зарегистрировала никаких нажатий на курок, светодиод будет мигать как обычно, отображая статус состояния системы «глаз» и уровень зарядки батарейки.

Перед началом регулирования спускового крючка, стравите газ из маркера, удостоверьтесь в том, что давление по манометру равно нулю (psi), затем включите ТМ-7 при выключенной функции «глаз», для облегчения контроля текущей точки активации.

В спусковом механизме имеются четыре (4) установочных винта. Их можно подрегулировать при помощи углового ключа калибра 1/16". Регулируйте понемногу и проверяйте активацию соленоида курком.

- Первый (1) установочный винт регулирует точку активации спускового механизма. Для достижения наилучших результатов, точка активации должна быть установлена прямо в середине полного хода курка.
- Второй (2) установочный винт регулирует движение вперед, и точку остановки.
- Третий (3) установочный винт регулирует натяжение спусковой пружины.
- Четвертый (4) установочный винт регулирует движение курка назад и точку его остановки.



**Примечание:**

- Если какой-либо из установочных винтов отрегулирован до предела в какую-либо сторону, ТМ-7 может перестать стрелять.
- Если ход спускового крючка слишком короткий, ТМ-7 может начать стрелять самостоятельно, многократно и/или бесконтрольно.



### 13. Общее техническое обслуживание

**ВНИМАНИЕ:** Перед попыткой выполнения каких-либо операций по техобслуживанию, удостоверьтесь в том, что все шарики с краской и источники газа с маркера сняты и что манометр регулятора показывает нулевое (0 фунтов/дюйм<sup>2</sup> - PSI). Установите заглушку на ствол, переведите селекторный переключатель в положение «выключить», нажмите кнопку «Power» и удерживайте ее более 2 секунд, пока светодиод не сменит цвет с красного на зеленый, и не включите Ваш маркер.

Содержите Ваш TM-7 в чистом и смазанном виде для устранения препятствующего надежной эксплуатации трения. Следует очищать и смазывать маркер до начала эксплуатации, и ни в коем случае не прятать его грязным.

Не пользуйтесь маслами для пейнтбол-маркеров, настоящего огнестрельного оружия или пневматических инструментов. Не пользуйтесь маслом вообще. Не пользуйтесь смазками на нефтяной основе при смазывании данного маркера. Тефлоновые, или силиконовые (только НЕрасплывающиеся) смазывающие вещества, предназначенные для использования на O-образных кольцах, могут применяться только для смазывания болта, направляющего винта и области задней бабки.

Только используйте смазывающее вещество из комплекта Вашего маркера TM-7.

Внешний пластмассовый кожух можно промыть теплой водой после удаления всех внутренних деталей.

Перед повторной сборкой TM-7, удостоверьтесь в полной его сухости.

#### Примечание:

- Не промывайте кожух TM-7 под водой без полного демонтажа маркера, поскольку данные действия повредят его электронную начинку.
- Не начинайте разборку TM-7, без предварительного удаления источника газа и проверки манометра регулятора, показывающего нулевое давление (0 фунтов/дюйм<sup>2</sup> - PSI). Убедитесь в том, что в TM-7 не закачан воздух.

### 14. Сборка / Разборка TM-7

**ВНИМАНИЕ:** Перед попыткой выполнения каких-либо операций по разборке, удостоверьтесь в том, что все шарики с краской и источники газа с маркера сняты, и что манометр регулятора показывает нулевое давление (0 фунтов/дюйм<sup>2</sup> - PSI). Установите заглушку на ствол, переведите селекторный переключатель в положение «выключить», нажмите кнопку «Power» и удерживайте ее более 2 секунд, пока светодиод не сменит цвет с красного на зеленый. Маркер должен быть выключен.

Советы по разборке:

- Удостоверьтесь в наличии чистой рабочей зоны для работы с маркером.
- Не снимайте Воздуховод с корпуса и регулятора; данные детали закрыты заводом-производителем наглухо для предотвращения утечек.
- При отделении корпуса впервые, определите местонахождение Селекторного валика и спускового крючка, отметьте их положение для облегчения следующей сборки.
- Удостоверьтесь в том, что ударная пружина правильно установлена на Винте, поскольку она должна быть установлена в правильную сторону.
- Установка Ружейного ложа и затворной рамы должна проходить одновременно. Установите затворную раму в ее направляющие, и разместите их в корпусе одновременно.
- После повторной сборки TM-7, проверьте повторно Ваши параметры активации спускового механизма.

За дополнительными сведениями посетите веб-сайт [PaintballSolutions.com](http://PaintballSolutions.com)

#### Ствол

Прежде выполнения операций по разборке и обслуживанию, в первую очередь рекомендуется удалять ствол. Чтобы его снять, просто поверните ствол против часовой стрелки. Для содержания Ствола в наилучшем состоянии, пользуйтесь шомполом для чистки ствола и теплой водой.

### Прицел

Направляющая прицела может быть удалена при помощи ослабления винта угловым ключом калибра 1/8" и снятием прицела.

### Угловой патрубок фидера

Для удаления Углового патрубка фидера, нажмите кнопку освобождения слева от патрубка, сдвиньте ее вперед приблизительно на 1 дюйм и поднимите вверх. Угловой патрубок фидера не соскальзывает спереди направляющей прицела.

**Примечание:** Удостоверьтесь в том, что при повторной установке Углового патрубка фидера, он подогнан под отверстие на правой стороне крышки корпуса.

### Цевье

Используя Угловой ключ калибра 7/64", удалите винт с головкой под Угловой ключ, сдвиньте цевье вперед и снимите его с крышки корпуса.

### Ручка Селекторного переключателя

При разборке TM-7 нет необходимости удалять селекторную ручку. Используя угловой ключ калибра 1/16", удалите винт с плоской головкой, удерживающий селекторную ручку на селекторном валике.

**Примечание:** Селекторная ручка соединена с селекторным валиком при помощи направляющих. Перед повторной установкой винта селекторной ручки, удостоверьтесь в том, что эти направляющие плотно подогнаны.

### Зажимы

Используя Угловой ключ калибра 5/64", удалите четыре винта со сферической головкой размером 6-32, удерживающие зажимы на местах. Заметьте – нижние винты длиннее, чем верхние зажимные болты.

### Разборка крышки корпуса

По удалении вышеуказанных частей можно начать разборку крышки корпуса. Это достигается путем ослабления болтов, удерживающих корпус вместе.

- При помощи Углового ключа калибра 7/64", отвинтите 7 винтов, расположенных на левой стороне крышки корпуса.
- Также, при помощи Углового ключа калибром 5/64" удалите 2 винта с плоской головкой, расположенные выше регулятора.
- Левая сторона крышки корпуса может теперь быть отделена от правой простым подъемом вверх.

### Примечание:

- Для разборки сторон крышки корпуса не нужно удалять боковые направляющие лазерного целеуказателя.
- Удаление левой стороны крышки корпуса освободит несколько компонентов: крышку отсека батарей, спусковой механизм, его предохранительную зону, курковую пружину и узел ружейного ложа. Не теряйте данные детали.

### Курок

- Курок можно удалить, просто подняв и вынув его из правой стороны крышки корпуса. При повторной его установке, удостоверьтесь в том, что курковая пружина правильно посажена в гнездо.
- Для правильной установки сверьтесь с иллюстрацией ниже.

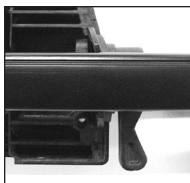
### Пружина спускового крючка

- Пружина спускового крючка служит двойной цели.
- Она удерживает селекторный переключатель и возвращает курок на место. Для правильной установки сверьтесь с иллюстрацией ниже.

### Валик Селекторного переключателя

Селекторный валик установлен с правой стороны корпуса и при полной сборке соединяется с ручкой селекторного переключателя. Вы наверняка заметили, что с одной стороны валика имеются 4 направляющих, посаженные в пружину спускового механизма. Удостоверьтесь в том, что данные направляющие расположены по линии перед тем, как вновь сложить крышку корпуса вместе. Для правильной установки сверьтесь с иллюстрацией ниже.





### Ружейное ложе и затворная рама

Ружейное ложе и затворная рама могут быть легко удалены при помощи разборки внешнего корпуса. Если Вы решили не использовать ружейное ложе, то в комплекте TM-7 имеется также и крышка для закрытия задней части корпуса.

**Примечание:** Для облегчения дальнейшей повторной установки, отметьте перед удалением, как сидит в корпусе затворная рама.

### Выемка механизма из корпуса

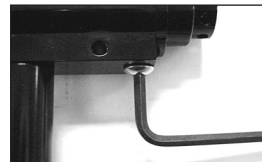
**Примечание:** Перед выемкой механизма из крышки корпуса, необходимо отсоединить захваты (харнесс) батареек и снять направляющие проводки.

- Отделите корпус согласно описанию, удалите затворную раму и узел ружейного ложа.
- Разъедините захваты батареек и снимите направляющие проводки.
- Поднимайте узел механизма с правой стороны крышки корпуса

### Удаление, Очистка и Установка Шариковых фиксаторов

- Вставьте угловой ключ калибром 5/64" в крышку фиксаторного устройства и поверните против часовой стрелки.
- Необходимо чистить фиксаторы влажной тканью и при заедании наносить на их внешние стороны небольшое количество смазочного масла из поставленного набора.
- Установка проходит в обратном порядке. Не пережимайте крышки Шарикового фиксатора!

**Примечание:** Будьте осторожны и не теряйте детали фиксатора - они очень маленькие.



### Удаление узла направляющей болта

**ВНИМАНИЕ:** Перед удалением узла направляющей болта удостоверьтесь в том, что воздух из TM-7 полностью стравлен.

- Вставьте угловой ключ калибра 1/8" в задний фиксаторный винт, поверните ключ против часовой стрелки и полностью удалите винт.
- Это позволит Вам выгащить узел направляющей болта и сам болт. Если узел не выскальзывает с легкостью, вставьте спереди ствольный шомпол и узел направляющей болта и сам болт.

### Обслуживание Болта и его направляющих

- Осмотрите О-образные кольца как на Болте, так и его направляющих, на предмет любых повреждений или износа. Заменяйте поврежденные или изношенные О-образные кольца при необходимости.
- Смазывайте поставленной в комплекте смазкой все О-образные кольца на Болте и его направляющих. Нужно всего немного смазки.

### Обслуживание задней бабки

**Примечание:** Обратите внимание насколько далеко расположен направляющий стакан болта от его направляющих. При повторной установке направляющего стакана болта, удостоверьтесь в том, что он находится в приблизительно том же положении.

- Вставьте угловой ключ размером 7/64" в сторону направляющего стакана болта. Вращайте против часовой стрелки до полного удаления направляющего стакана болта.
- С осторожностью удалите пружину задней бабки, чтобы ее не потерять.
- Вставьте угловой ключ размером 7/64" в переднюю часть направляющего стакана болта. Вытолкните заднюю бабку с задней стороны направляющего стакана болта. Будьте осторожны, чтобы не повредить передний сальник задней бабки.
- Осмотрите и смажьте О-образное кольцо задней бабки и будьте осторожны, чтобы не нанести смазку на передний сальник задней бабки.

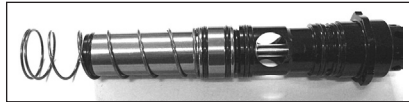


### Повторная установка задней бабки и направляющего стакана болта

- Поместите заднюю бабку в заднюю часть направляющей детали болта и мягко подтолкните вперед. Если все установлено должным образом,

- то задняя бабка будет располагаться полностью впереди с опорой на внутреннюю поверхность направляющей детали болта.
- Поместите пружину задней бабки в ее заднюю часть.
- Вставьте угловой ключ размером 7/64", завинчивайте направляющий стакан болта по часовой стрелке в его направляющую деталь. Заверните направляющий колпак болта до упора для облегчения размещения задней бабки и затем один раз полностью его поверните. Для дальнейшей подгонки и достижения желаемой скорости, необходимо использовать.

#### Повторная установка главной пружины, Болта и узловой детали болта

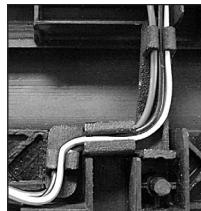


- Надвиньте ударную пружину на болт, и затем болт на его направляющую деталь, составляя таким образом единый узел. Вы заметите, один конец пружины будет поменьше и замкнется на болте.
- Вставьте узел болта обратно в корпус.
- Подгоните отверстие в направляющей детали под ориентирующий штырь корпуса и передвиньте узел болта полностью вперед в его сторону.
- Плотно вжимая узел болта в заднюю часть корпуса одной рукой, повторно установите винт фиксатора направляющей детали болта, и затяните его при помощи углового ключа размером 1/8".

#### Удаление Монтажной схемы

Монтажная схема должна сниматься только при необходимости очистки «глаз» системы луча прерывателя.

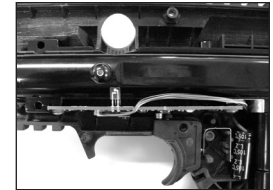
- Удалите сборку узла с крышки корпуса.
- При помощи углового ключа размером 5/64", удалите два винта монтажной схемы, и осторожно ее снимите.



#### Снятие электропроводки

**Примечание:** Электропроводка должна удаляться только при промывке правой стороны крышки корпуса TM-7.

- Тщательно вытяните, при помощи остроносых плоскогубцев, 2 пружинных компенсатора батарейки из правой крышки корпуса. Будьте осторожны, чтобы не поломать провода от компенсаторов батарейки.
- Разъедините проводку батарейки и снимите ее.



#### Повторная установка электропроводки

Убедитесь в том, что электропроводка проходит через монтажную схему и по корпусу выше, как показано на иллюстрации, а не сквозь зону спускового механизма. Неспособность провести электропроводку должным образом приведет к разрушению проводов при повторной установке крышки корпуса, и может кончиться вспышкой электрозамыкания при установке батарейки. Повреждение электропроводки гарантией на товар не покрывается.

#### Подгонка шестиугольного регулятора

Регулятор имеет 2 шестигранные распорки, скрепляющие крышки корпуса и захваты вместе. Если их нужно наладить, просто вставьте угловой ключ и нажмите им сквозь крышку корпуса на шестигранник. Это подровняет распорки шестигранника, и винт легко войдет вовнутрь.

#### 15. Хранение и перевозка

**ВНИМАНИЕ:** Никогда не носите TM-7 без кобуры вне игровой зоны. Не участвующие в игре лица и правоохранительные сотрудники могут не увидеть разницы между пейнтбольным маркером и огнестрельным оружием. Для Вашей безопасности и сохранения спортивного имиджа, всегда носите Ваш TM-7 в подходящей кобуре или упаковочной коробке, в которой он был получен.

- На время хранения, Ваш TM-7 должен быть освобожден от краски и движущего тела (источника газа).
- Убедитесь в том, что маркер выключен. Нажмите кнопку включения и удерживайте ее в течение 2 секунд, пока цвет светодиода не сменится с Красного на зеленый.
- Заблокируйте маркер стволовой заглушкой. Убедитесь в том, что маркер чист.

- Храните TM-7 в чистом, сухом и прохладном месте.
- Содержите Ваш TM-7 подальше от лиц, не имеющих разрешения и навыков для безопасной работы с ним.
- Лучше всего при хранении TM-7 снять с него батарейку с целью предотвращения его несанкционированной эксплуатации. Это не игрушка. Неправильное использование может повлечь за собой серьезные увечья, и даже привести к смерти. В пределах полигона всеми пользователями и лицами должна использоваться специально предназначенная для игры в пейнтбол защита на глаза. Покупка маркера разрешена лицам не младше 18-ти лет. Лица моложе 18-ти лет должны находиться под присмотром взрослых.

При транспортировке в и из игровой зоны необходимо освобождать TM-7 от краски и движущего тела. Заблокируйте маркер ствольной заглушкой. Убедитесь в том, что маркер выключен. Защищайте TM-7 от высоких температур при транспортировке. Соблюдайте все местные, государственные и федеральные законы по транспортировке пейнтбол-маркеров. Для подробных сведений о каких-либо законах в Вашей местности, свяжитесь с ближайшим правоохранительным ведомством.

Для защиты маркера TM-7 от грубого обращения в ходе транспортировки при отправке почтой, должна использоваться оригинальная упаковка, в которой он был куплен.

Никогда не отправляйте по почте заряженные цилиндры с CO2 или газом под давлением!

## 16. Руководство по поиску и устранению неисправностей

**Примечание:** Если у Вас проблемы при использовании деталей не заводского производства, необходимо переустановить заводские детали и перед проведением каких-либо попыток по поиску неисправностей провести повторное испытание, поскольку детали не заводского производства не предназначены компанией «Empire Paintball» для эксплуатации в комплекте с TM-7, и потому могут создавать проблемы. Не пытайтесь связаться с компанией «Empire Paintball», до восстановления заводских настроек TM-7 и проведения полной его проверки.

Не включается	Удостоверьтесь в том, что батарейка новая.	Если Вы попробовали несколько различных видов батарей, проверьте подключена ли проводка к схеме. Если да, тогда отсоедините батарейку от проводки на 5 минут, вновь включите и попытайтесь еще раз.
Не стреляет	Убедитесь в том, что маркер включен.	Проверьте работу светодиода на задней стороне цевья. При наличии шарика с краской в камере, светодиод должен часто вспыхивать зеленым цветом.
	Убедитесь в том, шарик с краской находится в камере.	ТСистема прерывания выстрела «глаз» препятствует производству маркером выстрела, если шар отсутствует в камере. Ни в коем случае не вставляйте никаких предметов, кроме шарика с краской, в горловину фидера TM-7.
	Возможно спусковой курок нуждается в регулировке.	Проверьте работу светодиода на задней стороне цевья. При нажатии на курок, светодиод должен гореть красным, и погаснуть при его отпускании. Если это не так, то возможно необходимо настроить параметры спускового крючка. Смотрите раздел «Настройка курка» выше в Руководстве.
Не стреляет при отключенном устройстве «Глаз»	Возможно спусковой курок нуждается в регулировке.	Проверьте работу светодиода на задней стороне цевья. При нажатии на курок, светодиод должен гореть красным, и погаснуть при его отпускании. Если это не так, то возможно необходимо настроить параметры спускового крючка. Смотрите выше раздел «Настройка курка» Руководства.
	Возможно соленоид соединен неправильно.	Проверьте правильно ли соединен соленоид с сенсорной платой. Если да, то может понадобиться восстановление настроек соленоида.
	Возможно нужно настройки соленоида.	Для восстановления настроек соленоида при отключенной системе «глаз», нажмите на курок несколько раз подряд, пока не услышите громкие щелчки соленоида при каждом нажатии, но не рекомендуется нажимать на курок более 10 раз, так как это может повредить соленоид. Если после 10 нажатий соленоид все равно не производит щелчков, то ему требуется ремонт.



Постоянное протекание через камеру	Возможно нужно восстановить настройки соленоида.	Для восстановления настроек соленоида при отключенной системе «глаз», нажмите на курок несколько раз подряд, пока не услышите громкие щелчки соленоида при каждом нажатии, но не рекомендуется нажимать на курок более 10 раз, так как это может повредить соленоид. Если после 10 нажатий соленоид все равно не щелкает, то ему требуется ремонт.
Вылет множества шаров при одном выстреле	Возможно, шариковые фиксаторы заедает в открытом положении.  Фидер слишком жестко подает шары в маркер.	Удалите оба колпачка шариковых фиксаторов и протрите их тряпкой. Вы можете также добавить немного смазки на внешнюю поверхность фиксаторов, чтобы удостовериться, что они не заедают под колпачками.  Попробуйте воспользоваться другим фидером, таким как фидер с мешалкой модели «Эмпайр Магна». При использовании фидеров серии «Halo» или перезарядника Империи серии Б, попробуйте установить модернизированный комплект муфты Empire Magna.
Стреляет более одного раза от одного нажатия на курок	Возможно, батарейка уже на исходе.	Замените батарейку на новую щелочную 9-вольтовую, марки Duracell или Energizer.
	Возможно, спусковой курок нуждается в регулировке.	Удостоверьтесь в том, что курок хорошо двигается как до, так и после точки активации.
Регулятор протекает из нижней крышки	Отрегулируйте клапан сброса избыточного давления.	Крышка на нижней стороне регулятора является клапаном сброса избыточного давления. При протекании, вероятнее всего регулятор установлен на слишком высокое давление и его значение нужно снизить. Если регулятор установлен на 200 фунтов/дюйм <sup>2</sup> и ниже, и клапан сброса избыточного давления все равно протекает, может понадобиться чуть-чуть повернуть головку крышки по часовой стрелке до остановки протекания.
Регулятор заряжается медленно	Воздушный ресивер ввернут не до конца в регулятор адаптора источника сжатого воздуха (regulator ASA) маркера TM-7.	Если в ходе скоростной стрельбы первый шар выходит из ствола на полной скорости, а скорость последующих шаров существенно падает, проверьте манометр на регуляторе TM-7 на предмет наличия резкого падения и медленного восстановления давления. Обычно это результат неплотного завинчивания воздушного баллона. При завинчивании воздушного баллона в TM-7 регулятор АИСВ, важно не останавливаться при начале закрутки маркера, но продолжать завинчивать баллон до его полной остановки вращения. Также можно установить воздушный ресивер в порожнем виде и затем воспользоваться профессиональной услугой по его закрутке воздухом в ходе установки. Таким образом Вы получите максимальную подачу воздуха от воздушного баллона.

Резкий всплеск давления в регуляторе	Регулятор настроен на слишком высокие параметры.	Если при попытке установить воздушный ресивер, стрелка датчика давления регулятора поднимается выше 200 фунтов/дюйм <sup>2</sup> (psi), удалите сначала медный регулировочный винт на передней стороне регулятора и попытайтесь установить воздушный ресивер еще раз. Если стрелка показывает «ноль», повторите подгонку винта регулировки давления и затягивайте его, пока стрелка не укажет 200 фунтов/дюйм <sup>2</sup> (psi).
Разбрызгивание краски в камере	Система «глаз» отключена.	Стреляйте шарами только если у маркера включена система «глаз».
	Хрупкие, или низкокачественные шары.	Проведите испытание шаров с краской на прочность. Уроните десять шариков по одному с высоты приблизительно 5 футов (ок. 1,5 м.) на ровную, гладкую и жесткую поверхность из бетона или асфальта. Не нужно их швырять, или метать, просто уроните сверху вниз. Если более 3-х из 10 шаров разобьются, то такие шарики не подойдут по качеству и не должны использоваться при эксплуатации TM-7. В случае использования шариков с краской более высокого турнирного класса, может быть возможно настроить TM-7 на успешную стрельбу хрупкими шарами. Так как условия всегда разные, лучше в этом случае попросить помощи в местном специализированном магазине.
	Слишком жесткая подача из фидера.	Попробуйте воспользоваться другим фидером, таким как фидер с мешалкой модели «Эмпайр Магна». При использовании фидеров серии «Halo» или перезарядника Империи серии Б, попробуйте установить модернизированный комплект муфты Empire Magna.
	Болт или его направляющие О-образные кольца могут быть изношены.	Пропускание воздуха изношенными О-образными кольцами может легко поломать шары в горловине фидера. Замените О-образные кольца болта и 3 направляющие О-образные кольца болта поменьше, и нанесите новую смазку.
	Может отсутствовать передний сальник болта.	Удостоверьтесь в том, что передний сальник болта на месте и смазан для снижения трения.
	Может отсутствовать контрольный клапан.	Удостоверьтесь в том, что контрольный клапан установлен на месте. Без контрольного клапана, сила подачи болта будет слишком большой и может оказаться слишком жесткой для шаров с краской.

Разбрызгивание краски в камере	Шариковые фиксаторы могут быть грязными или изношенными.	Прочищайте шариковые фиксаторы. Если необходимо, нанесите небольшое количество смазки на область внешней поверхности для снижения трения в колпачках шарикового фиксатора. Если наконечники стертые – замените их.
	Давление регулятора может быть установлено слишком высоко.	Снизьте давление регулятора.
Медленная подача шаров в камеру.	Болт или его направляющие O-образные кольца могут нуждаться в смазке.	Снимите старую смазку с болта и направляющей O-образных колец болта, а также с переднего сальника болта, и нанесите новую смазку.  Повысьте значения настроек скорости ведения стрельбы.
	Возможно параметры скорости ведения стрельбы слишком низкие.	Проверьте батареи вашего фидера или воспользуйтесь более быстродействующим фидером.
	Фидер подает шары недостаточно быстро.	
Несоответствующая скорость	Давление регулятора может быть установлено на слишком низкое значение.	При низких давлениях обычно возникают проблемы с производством достаточного объема для поддержания постоянной скорости. Не понижайте значения давления регулятора в TM-7 ниже 180 фунтов/дюйм <sup>2</sup> .
	Возможно маркер нуждается в смазывании.	Снимите старую смазку с задней бабки и направляющей O-образных колец болта и нанесите новую. Не наносите слишком много, поскольку это воспрепятствует гладкому движению частей.
	Параметры Двелл могут быть установлены на слишком низкие, или высокие значения.	Верните настройки Двелл к заводским параметрам.
	Может отсутствовать контрольный клапан.	Удостоверьтесь в том, что контрольный клапан установлен на месте.

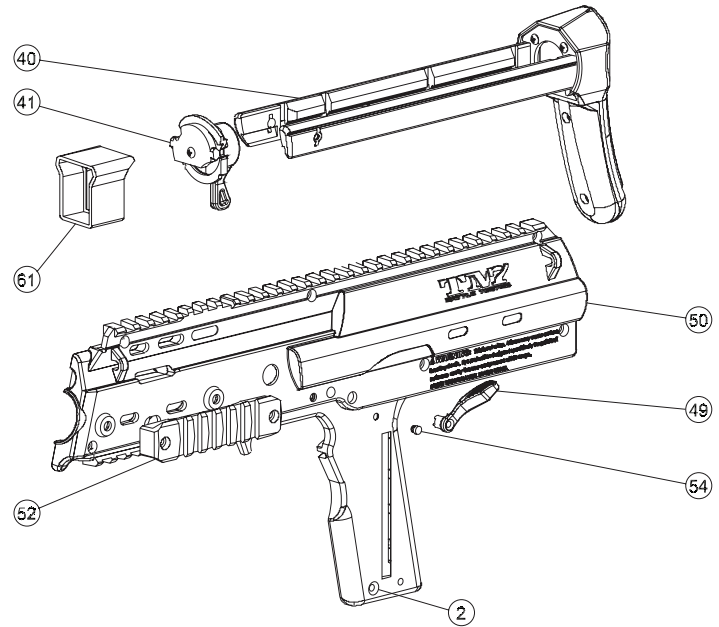
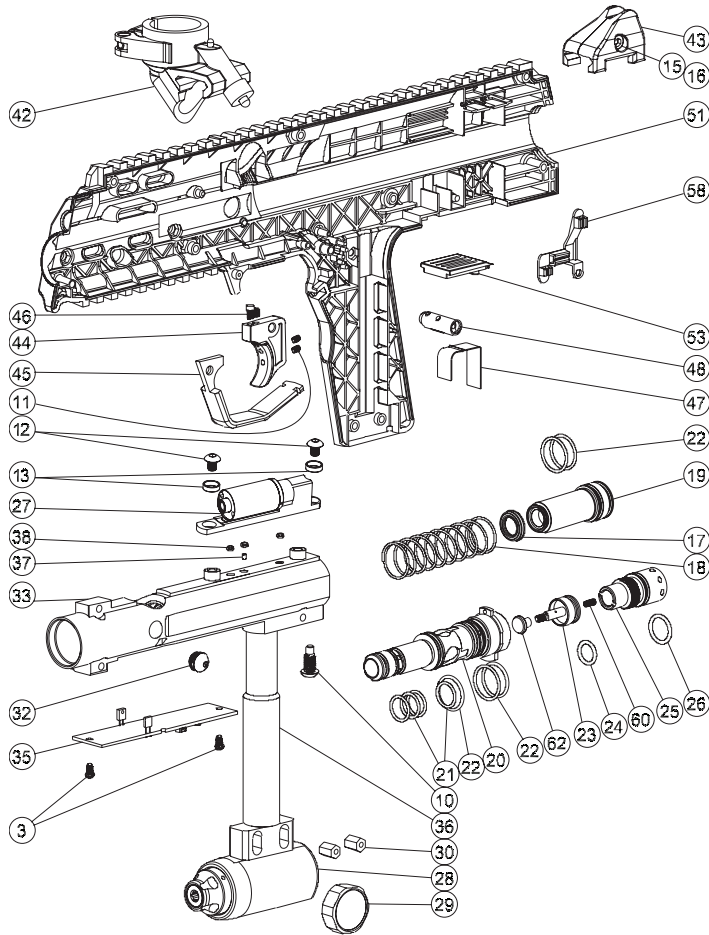
Несоответствующая скорость	Возможно, батарейка уже на исходе.	Замените батарейку на новую щелочную 9-вольтовую, марки Duracell или Energizer.
	O-образное кольцо задней бабки может быть изношенным.	Замените O-образное кольцо задней (бабки), и нанесите новую смазку.
Скорость понижается при производстве многократных выстрелов	Воздушный ресивер ввернут не до конца в маркер TM-7.	Если в ходе скоростной стрельбы первый шар выходит из ствола на полной скорости, а скорость последующих шаров существенно падает, проверьте манометр на регуляторе TM-7 на предмет наличия резкого падения и медленного восстановления давления. Обычно это результат неплотного завинчивания воздушного ресивера. При завинчивании воздушного ресивера в регулятор TM-7, важно не останавливаться при начале зачки маркера, но продолжать завинчивать воздушный ресивер до полной остановки его вращения. Также можно установить воздушный ресивер в порожнем виде и затем в ходе установки воспользоваться профессиональной услугой по закачке его воздухом. Таким образом Вы получите максимальную подачу воздуха от воздушного ресивера.
Царапины на болте	Пружина может быть повреждена.	Это может заметно снизить степень эффективной эксплуатации маркера. Ударная пружина должна быть восстановлена обученным техником, или может просто быть заменена.
Протекание в ходе производства многократных выстрелов	Возможно, задняя бабка заедает в открытом положении.	Снимите старую смазку с задней бабки и нанесите новую. Если это не помогает, замените O-образное кольцо задней бабки и нанесите новую смазку.
	Возможно, батарейка уже на исходе.	Замените батарейку на новую щелочную 9-вольтовую, марки Duracell или Energizer.
	Возможно, соленоид заедает в открытом положении.	Если соленоид иногда заедает в открытом положении, это может значить, что давление регулятора установлено слишком высоко. Если давление установлено на 200 фунт/дюйм <sup>2</sup> или меньше (т.е. в порядке), тогда соленоид может быть забит грязью и/или смазкой. Читайте раздел «Обслуживание» для инструкции по очистке соленоида.
Селекторный переключатель не работает	Возможно, селектор установлен неправильно.	Проверьте и убедитесь, что селекторный переключатель установлен так, чтобы направляющие смотрели вниз в сторону пружины курка.

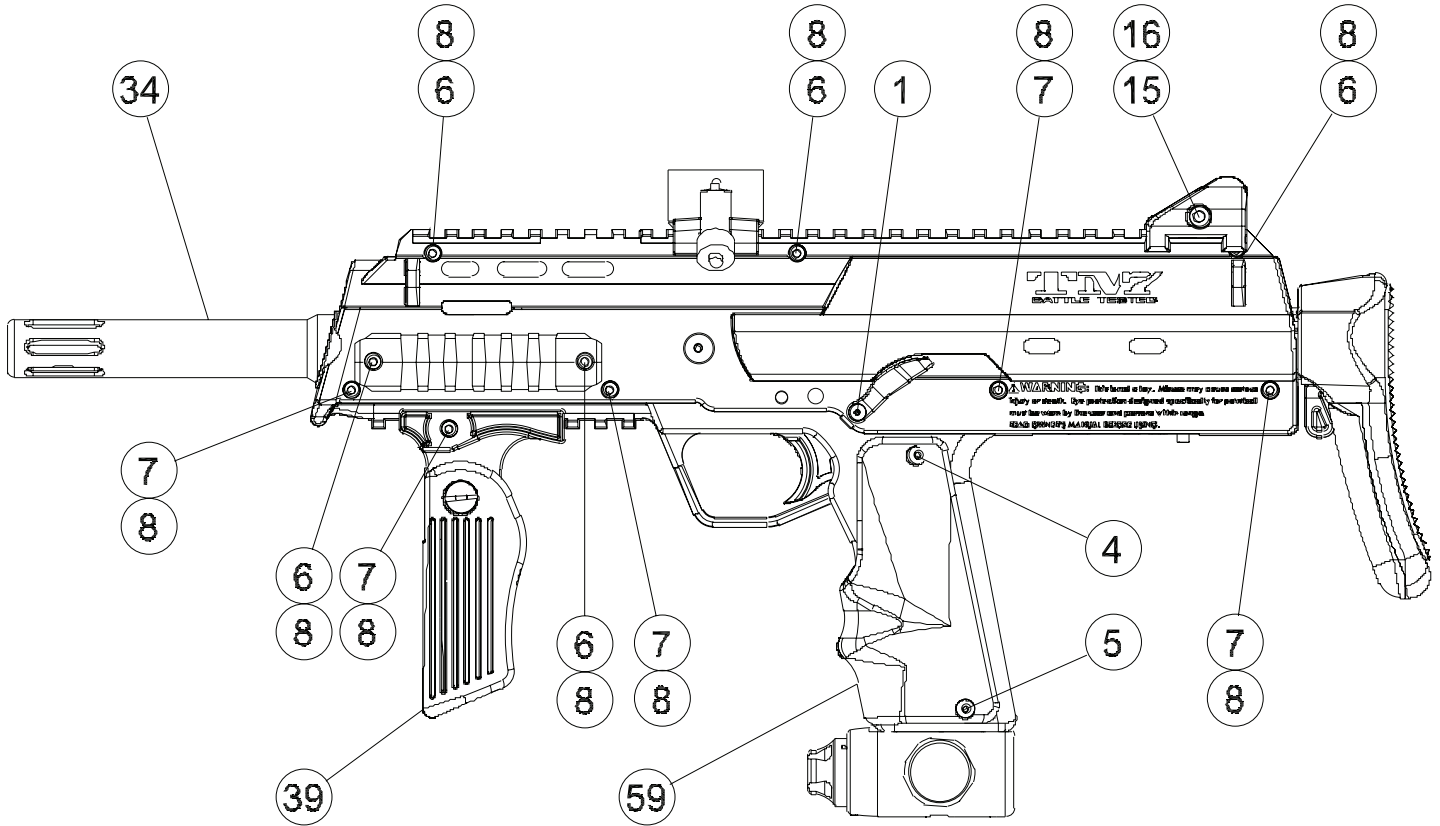
№ по схеме	Описание	SKU №
1	СЕЛЕКТОРНЫЙ ВИНТ (плоская головка 4-40 х .5)	17650
2	ВИНТ РАМЫ (плоская головка 6-32 х .313)	17651
3	ВИНТ МОНТАЖНОЙ СХЕМЫ (полусферическая головка 6-32 х .157)	17652
4	ЗАЖИМНОЙ ВИНТ- ВЕРХ (полусферическая головка 6-32 х .250)	17653
5	ЗАЖИМНОЙ ВИНТ-НИЗ (полусферическая головка 6-32 х .438)	17654
6	КОРОТКИЙ КОРПУСНЫЙ ВИНТ (головка с углублением 6-32 х .5)	17655
7	ДЛИННЫЙ КОРПУСНЫЙ ВИНТ (головка с углублением 6-32 х 1.0)	17656
8	КОРПУСНАЯ ГАЙКА ШЕСТИГРАННИКА (шир. 6-32 .25 х диам. .092)	17657
9	ВИНТ СОЛЕНоиДА (полусферическая головка 10-24 х .250)	17658
10	ВИНТ ФИКСАТОРА НАПРАВЛЯЮЩЕЙ ДЕТАЛИ БОЛТА (нестандартн.)	17659
11	ВИНТ КУРКОВОЙ СБОРКИ (6-32 х .250 плоский конец)	17602
12	ШАЙБА УГЛОВОГО ПАТРУБКА ФИДЕРА (.257 ID, .438 OD, Диам.032)	19422
13	БОЛТ УГЛОВОГО ПАТРУБКА ФИДЕРА (головка с углублением 1/4-20 х 1.0)	19420
14	ГАЙКА УГЛОВОГО ПАТРУБКА ФИДЕРА (шир. 1/4-20 .438 х диам .235)	19421
15	ВИНТ ПРИЦЕЛА (головка с углублением 6-32 х 656)	19413
16	ГАЙКА ПРИЦЕЛА (шир. (10-32 .375 х диам .130)	19415
17	РЕЗИНОВЫЙ НАКОНЕЧНИК БОЛТА	17533
18	ГЛАВНАЯ ПРУЖИНА	17535
19	БОЛТ	17661
20	НАПРАВЛЯЮЩАЯ ДЕТАЛЬ БОЛТА	17662
21	МАЛОЕ О-ОБРАЗНОЕ КОЛЬЦО НАПРАВЛЯЮЩЕЙ БОЛТА	17537
22	БОЛТ / БОЛЬШОЕ О-образное кольцо НАПРАВЛЯЮЩЕЙ БОЛТА	17534
23	ЗАДНЯЯ БАБКА (с пружинной)	17539
24	О-ОБРАЗНОЕ КОЛЬЦО ЗАДНЕЙ БАБКИ	17540
25	КОЛПАК НАПРАВЛЯЮЩЕЙ БОЛТА	17664
26	О-ОБРАЗНОЕ КОЛЬЦО КОЛПАКА НАПРАВЛЯЮЩЕЙ БОЛТА	17538
27	УЗЕЛ СОЛЕНоиДА (цельн.)	17719
28	УЗЕЛ РЕГУЛЯТОРА (цельн.)	17671
29	МАНОМЕТР РЕГУЛЯТОРА (до 300 psi)	17672
30	ШЕСТИГРАННЫЙ ЛАТУННЫЙ ВИНТ (внутренняя резьба 6-32)	17673
31	ЭКСП. УЗЕЛ РЕГУЛЯТОРА (цел.)	17597

№ по схеме	Описание	SKU №
32	УЗЕЛ ШАР. ФИКСАТОРА (цел.)	17541
33	ОСНОВНОЙ КОРПУС	17677
34	СТВОЛ	17678
35	МОНТАЖНАЯ СХЕМА	17679
36	ВОЗДУХОВОД	17680
37	КОНТРОЛЬНЫЙ КЛАПАН (воздухозаслонка)	17531
38	О-ОБРАЗНЫЕ КОЛЬЦА ВОЗДУХОВОДА СОЛЕНоиДА	17682
39	УЗЕЛ ЦЕВЬЯ	17683
40	УЗЕЛ РУЖЕЙНОГО ЛОЖА	17689
41	УЗЕЛ ЗАТВОРНОЙ РАМЫ	17695
42	УЗЕЛ УГЛОВОГО ПАТРУБКА ФИДЕРА	19385
43	УЗЕЛ ПРИЦЕЛА	17700
44	ЦЕЛЬНЫЙ УЗЕЛ КУРКА	17702
45	ЦЕЛЬНЫЙ БЛОК ЗАЩИТЫ КУРКА	19399
46	УСТАНОВОЧНЫЙ ВИНТ АКТИВАЦИИ КУРКА с магнитом	17564
47	ПРУЖИНА СПУСКОВОГО КРЮЧКА	17704
48	ВАЛИК СЕЛЕКТОРНОГО ПЕРЕКЛЮЧАТЕЛЯ (с магнитами)	17705
49	РУЧКА СЕЛЕКТОРНОГО ПЕРЕКЛЮЧАТЕЛЯ	17706
50	ЛЕВАЯ СТОРОНА КРЫШКИ КОРПУСА	17707
51	ПРАВАЯ СТОРОНА КОЖУХА	17708
52	ПРОДОЛЬНЫЙ ЛОНЖЕРОН ЛАЗЕРНОГО ПРИЦЕЛА	17709
53	КРЫШКА ОТСЕКА ДЛЯ БАТАРЕЙКИ	17711
54	КНОПКА ВКЛЮЧЕНИЯ	17712
55	ПЛАСТИНА РУЖЕЙНОГО ЛОЖА	17713
56	ЭЛЕКТРОПРОВОДКА МОНТАЖНОЙ СХЕМЫ (Не показана)	17714
57	ЭЛЕКТРОПРОВОДКА БАТАРЕЙКИ (Не показана)	17715
58	НАПРАВЛЯЮЩИЕ ЭЛЕКТРОПРОВОДКИ	17716
59	ЗАЖИМЫ	17717
60	ПРУЖИНА ЗАДНЕЙ БАБКИ	17623
61	КОЛОДКА РУЖЕЙНОГО ЛОЖА	17718
62	ЗАДНЕЙ БАБКИ ПЕЧАТЬ	17629



**EMPIRE**  
BATTLE TESTED





## 17. Сведения о Гарантии

### ОГРАНИЧЕННАЯ ГАРАНТИЯ ТМ-7

Компания «Empire Paintball» гарантирует замену любой оригинальной детали по причине дефекта материала и/или недостаточного качества изготовления данного маркера. Данная гарантия будет действительна в течение двенадцати (24) месяцев для деталей и двенадцати (24) месяцев на эксплуатацию со дня даты покупки первоначальным покупателем.

Гарантия действительна только если маркер куплен новым; покупка использованных маркеров гарантией не покрывается. Гарантийное обслуживание предоставляется только при наличии включенной в данное Руководство полностью заполненной гарантийной регистрационной карточки и копии оригинала чека покупки в досье компании «Empire Paintball». Все прочие услуги должны соответственно оплачиваться при помощи кредитной карточки по телефону и отправки почтовой службой UPS.

Компания «Empire Paintball» бесплатно заменит в соответствии с данной гарантией любую первоначально приобретенную деталь, определенную «Empire Paintball» как имеющую дефект. Однако, данная гарантия не покрывает расходов по перевозке/отправке/доставке. Отказ ввиду несчастного случая, злоупотребления, небрежения, модифицирования, потери, обычного износа, ошибки пользователя, обслуживания не уполномоченными «Empire Paintball» лицами, или ввиду использования деталей не в соответствии с первоначально предназначенной эксплуатацией при продаже маркера, не покрывается в соответствии с данной гарантией. Эта гарантия неприменима к изнашивающимся деталям, таким как O-образные кольца, винты, сальник задней бабки, шариковые фиксаторы, и т.д.

Других гарантий или гарантийных обязательств от компании «Empire Paintball», прямо или косвенно, по данному маркеру не имеется. Компания «Empire Paintball» и/или ее уполномоченные дилеры, филиалы, или представители в соответствии с данной гарантией единственно и исключительно несут ответственность за ремонт или замену дефектных деталей; последующее возмещение связанных убытков явно исключено ниже.

Если после удаления или разборки первоначально поставленного регулятора, не произведено его замены другим нижним регулятором ТМ-7 производства компании «Empire Paintball», то гарантия автоматически теряет свою силу.

Отсылаемый назад для ремонта маркер должен состоять из всех деталей заводского изготовления. Маркеры с деталями заводского изготовления гарантией покрываться не будут.

Для заказа покрытых гарантийным обязательством деталей, обслуживания, или за дополнительными сведениями, связывайтесь с нами по адресу:

Paintball Solutions

[www.paintballsolutions.com](http://www.paintballsolutions.com)

11723 Lime Kiln Rd., Neosho, MO 64850

1-800-220-3222



Инструкция по эксплуатации маркера ТМ-7, редакция 1.1



