



Cal. .68



TRAINING FOR ENGAGEMENT

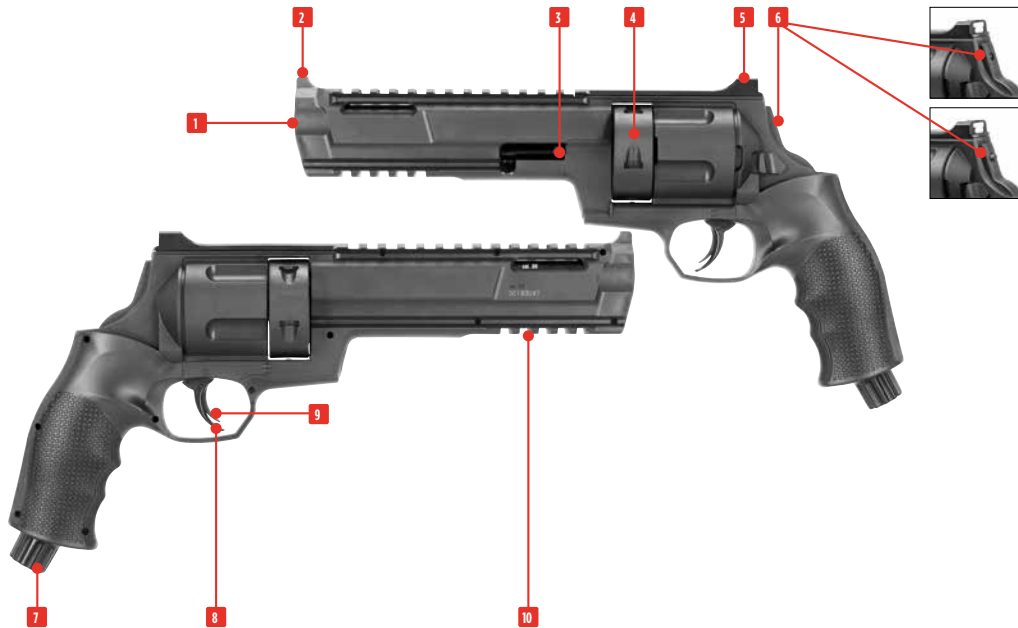


TR 68

OPERATING
INSTRUCTIONS

WWW.UMAREX.COM

EN	01 Muzzle	DE	01 Mündung	FR	01 Bouche	ES	01 Boca del cañón
	02 Front sight		02 Korn		02 Guidon		02 Punto de mira
	03 cylinder lock		03 Trommelverriegelung		03 Verrou du barillet		03 Mecanismo de bloqueo del tambor
	04 Rotary magazine		04 Trommelmagazin		04 Barillet		04 Cargador de tambor
	05 Rear sight		05 Kimme		05 Cran de mire		05 Alza
	06 Pressure indicator		06 Druckanzeiger		06 Indicateur de pression		06 Indicador de presión
	07 Quick-Piercing screw		07 Quick-Piercing-Schraube		07 Vis Quick Piercing		07 Tornillo de Quick Piercing
	08 Trigger		08 Abzug		08 Détente		08 Gatillo
	09 Trigger safety		09 Abzugzüngelsicherung		09 Sécurité de la détente		09 Seguro del gatillo
	10 Picatinny rail		10 Picatinnyeschiene		10 Rails picatinny		10 Riel picatinny
IT	01 Bocca	RU	01 Дуло	PL	01 Wylot lufy	TR	01 Namlu ağzı
	02 Mirino		02 Мушка		02 Muszka		02 Arpacık
	03 Dispositivo di bloccaggio del tamburo		03 Фиксатор барабана		03 Blokady bębna		03 Top killidi
	04 Serbatoio-caricatore a tamburo		04 Барабан		04 Wypychacz do łusek ładowniczych		04 Top şarjör
	05 Tacca di mira		05 Прицельная планка		05 Szczerbina		05 Gez
	06 Indicatore di pressione		06 Индикатор давления		06 Wskaźnik ciśnienia		06 asınc göstergesi
	07 Vite a Quick Piercing		07 Винт для Quick Piercing		07 Śruba do Quick Piercing		07 Quick Piercing vida
	08 Grilletto		08 Спусковой крючок		08 Spust		08 Tetik
	09 Sicura del grilletto		09 Предохранитель спускового крючка		09 Zabezpieczenie spustu		09 Tetik dili emniyeti
	10 Slitta Picatinny		10 Направляющая типа Picatinny		10 Szyna Picatinny		10 Picatinny rayı



**CAUTION**

- Always make sure that the muzzle points in a safe direction.
- This airgun has an automatic trigger safety.

ACHTUNG

- Achten Sie stets darauf, dass die Mündung in eine sichere Richtung zeigt.
- Diese Airgun hat eine automatische Abzuzügelungssicherung.

ATTENTION

- Assurez-vous que la bouche est orientée dans une direction non dangereuse.
- Ce pistolet à air comprimé a un fusible à détente automatique.

ATENCIÓN

- Asegúrese de que la boca apunte siempre en una dirección segura.
- Esta pistola de CO₂ tiene un seguro automático de la lengüeta del gatillo automático.

**ATTENZIONE**

- Indirizzate l'arma sempre in una direzione sicura.
- Questa arma ad aria compressa è dotata di una sicura automatica del grilletto.

ВНИМАНИЕ

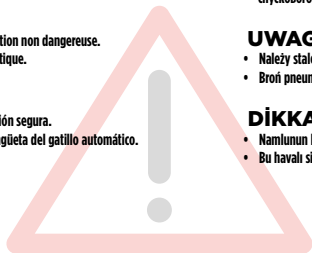
- Всегда следите за тем, чтобы ствол оружия был направлен в безопасную сторону.
- Это пневматическое оружие снабжено автоматическим предохранителем спускового крючка.

UWAGA

- Należy stale kontrolować czy lufa jest skierowana w bezpiecznym kierunku.
- Broń pneumatyczna posiada automatyczne zabezpieczenie mechanizmu spustowego.

DIKKAT

- Namlun her zaman güvenli bir yöne doğrultulmuş olmasına dikkat edin.
- Bu havalı silahın otomatik bir tetik emniyeti vardır.





- Only use 12 g CO₂ capsules.
- For storage remove gas capsules.
- There may be a minor discharge of gas when you remove the gas capsules.

Make sure that your hands do not come into contact with discharged CO₂ gas. This may cause freezing of the skin. Do not expose the CO₂ cartridge to excessive heat and do not store it at temperatures exceeding 54 °C. Always adhere to the warnings and safety instructions of the manufacturer on the gas cartridge in respect to handling and storage of a CO₂ gas container.

- Verwenden Sie nur 12 g CO₂-Kapseln.
- Für die Lagerung der Waffe CO₂-Kapsel entnehmen!
- Beim Herausnehmen der CO₂-Kapsel kann es zu einem leichten Austritt von CO₂ kommen.

Achten Sie darauf, dass Ihre Hände nicht mit austretendem CO₂-Gas in Berührung kommen. Bei Kontakt mit der Hand kann es zu Erfrierungen kommen. Setzen Sie die CO₂-Kapsel keiner großen Hitze aus und lagern Sie diese Behälter nicht bei Temperaturen über 54 °C. Halten Sie sich immer an die auf der CO₂-Kapsel aufgedruckten Warn- und Sicherheitshinweise des Herstellers bezüglich Umgang und Lagerung der CO₂-Kapsel.

- Utilisez seulement des capsules de CO₂ de 12 g.
- Retirez la capsule de CO₂ avant de ranger l'arme.
- En retirant la capsule de CO₂, il est possible qu'une petite quantité de gaz s'échappe. Veillez à ce que vos mains n'entrent pas en contact avec le gaz CO₂ qui s'échappe. Le contact avec la peau peut entraîner des gelures. Ne soumettez pas les capsules de CO₂ à une chaleur trop importante et ne les stockez pas à des températures supérieures à 54 °C. Respectez toujours les consignes de sécurité et avertissements figurant sur la capsule de CO₂ relatifs à l'utilisation et au stockage de capsules de CO₂.

- Utilice únicamente cápsulas CO₂ de 12 g.
- Para guardar el arma extraiga los cápsulas de CO₂.
- Al extraer el cápsula de CO₂, es posible que se escape una pequeña cantidad de gas. Procure que sus manos no entren en contacto con el CO₂ en caso de fuga, ya que un eventual contacto con la piel puede causar congelación. No exponga el cápsula de CO₂ a un calor excesivo ni lo guarde a temperaturas superiores a los 54 °C. Observe siempre las advertencias e instrucciones de seguridad del fabricante sobre la manipulación y el almacenamiento del cápsula de aire comprimido.



- Usare solo le capsula CO₂ 12 g.
- Prima di riporre l'arma, togliere la capsula CO₂!
- Durante l'estrazione della capsula CO₂ può verificarsi una leggera fuoriuscita di gas CO₂.

Raccomandiamo di prestare attenzione affinché le mani non vengano a contatto con il gas CO₂ che fuoriesce dall'arma. L'eventuale contatto con la pelle potrebbe provocare congelamenti. Non esporre le capsula CO₂ a fonti di calore eccessivo e conservarle in contenitori a temperature non superiori a 54 °C. Osservare sempre le avvertenze e le norme di sicurezza del produttore stampate sulla capsula relative all'utilizzo e alla conservazione delle capsula CO₂.

- Применять только баллончики с 12 г CO₂.
- При постановке оружия на хранение вынимать баллончик CO₂!
- При извлечении баллончика CO₂ может произойти незначительная утечка CO₂. Обратите внимание на то, чтобы Ваши руки не соприкасались с выходящим газом CO₂. При контакте с кожей может наступить обморожение. Берегите баллончик с газом CO₂ от перегрева и не храните его при температуре выше 54 °C. Всегда соблюдайте напечатанные производителем на баллончике CO₂ указания по мерам безопасности в отношении обращения и хранения баллончика CO₂.

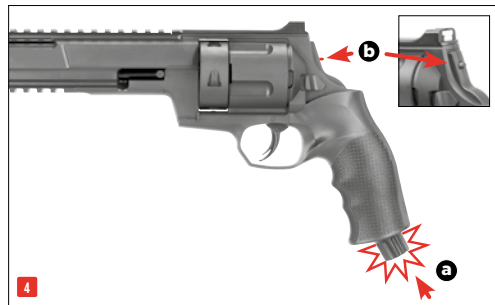
- Proszę używać tylko naboju 12 g CO₂.
- Broń należy przechowywać bez naboju CO₂!
- Przy wyciąganiu naboju CO₂ może dojść do małego wycieku dwutlenku węgla. Proszę chronić ręce przed zetknięciem z wyciekim dwutlenku węgla. W kontakcie CO₂ ze skórą może dojść do odmrożeń. Naboju CO₂ nie należy wystawiać go na działanie wysokiej temperatury, proszę przechowywać go poniżej w temp 54°C. Proszę przestrzegać wskazań producenta dot. zasad bezpieczeństwa przy obsłudze i przechowywaniu naboju CO₂. Informacje te znajdują Państwo na naboju.

- Sadece 12 g'lık CO₂ kapsülleri kullanın.
- Silahı saklamadan önce CO₂ kapsülünü çıkarın!
- CO₂ kapsülünü çıkarırken biraz CO₂ sızabilir.

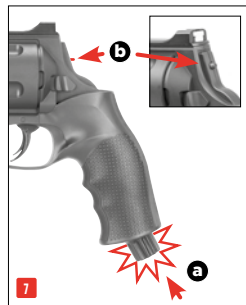
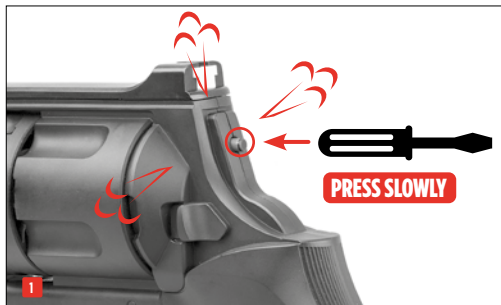
Ellerinizi silahahtan çıkan CO₂ gazıyla temas etmemesine dikkat edin. Elinizle temas halinde deride donmalar oluşabilir. CO₂ kapsülünü aşırı sıcak koşullara maruz bırakmayın ve bu kapları 54 °C'den daha sıcak ortamlarda saklamayın. CO₂ kapsülü üzerinde yer alan, CO₂ kapsülünün kullanımını ve saklanmasıyla ilgili basılı üretici uyarı ve güvenlik bilgilerine daima uyun.

3

INSERT CO₂ CAPSULE • CO₂-KAPSEL EINSETZEN • INSÉRER LA CAPSULE DE CO₂ • INSERTAR LA CÁPSULA DE CO₂
INSERIRE LA CAPSULA DI CO₂ • ВСТАВЬТЕ КАПСУЛУ С CO₂ • WŁOŻYĆ KAPSUŁĘ CO₂ • CO₂ KAPSÜLÜ YERLEŞTİRİN



4 CHANGING THE CO₂ CAPSULE • AUSTAUSCHEN DER CO₂-KAPSEL • REMPLACEMENT DE LA CAPSULE DE CO₂ • SUSTITUCIÓN DE LA CÁPSULA DE CO₂ • SOSTITUZIONE DELLA CAPSULA DI CO₂ • ЗАМЕНА КАПСУЛЫ CO₂ • WYMIANA KAPSULY CO₂ • CO₂ KAPSÜLÜNÜN DEĞİŞTİRİLMESİ





Never use the following balls: (1) with burr, (2) both halves not aligned, (3) used, soiled.
Use of unsuitable projectiles will void the warranty.

Verwenden Sie auf keinen Fall folgende Kugeln: (1) mit Grat, (2) versetzte Hälften, (3) gebraucht, verschmutzt. Bei Gebrauch ungeeigneter Geschosse erlischt die Garantie.

N'utilisez jamais des billes BB : (1) avec angles (2) aux moitiés décalées (3) usagées ou sales. L'utilisation de projectiles inappropriés entraîne l'annulation de la garantie.

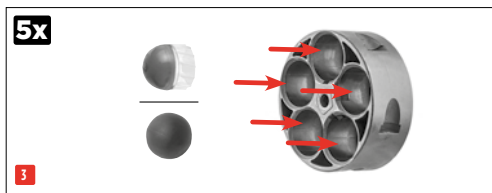
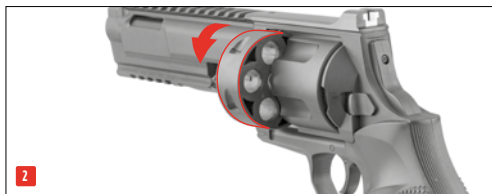
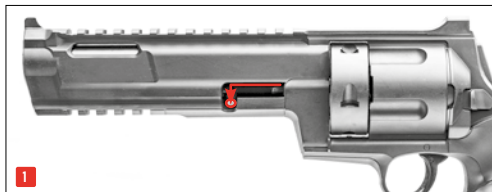
No utilice en ningún caso bolas: (1) con rebabas, (2) con mitades desplazadas, (3) usadas o sucias. Si se utilizan proyectiles distintos de los apropiados, quedará anulada la garantía.

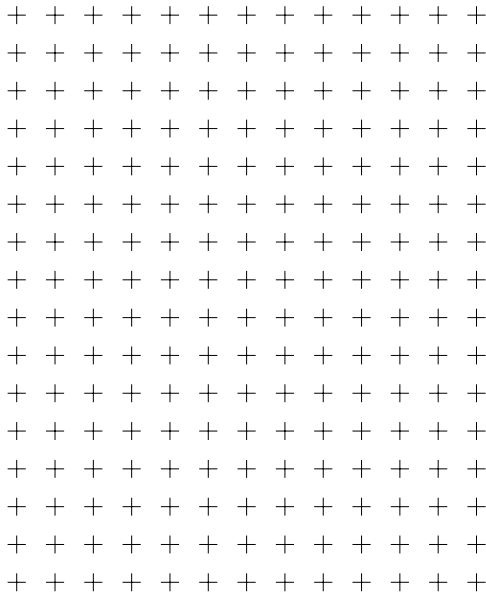
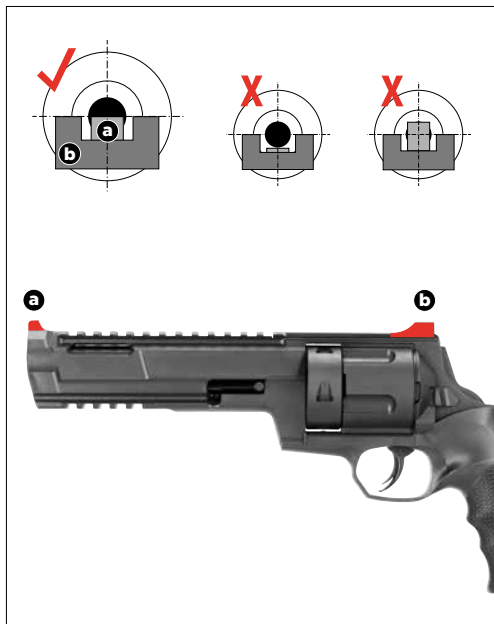
In ogni caso non usare i seguenti pallini: (1) deformati, (2) conmetà sfalsate, (3) usati, sporchi. La garanzia decade in caso di uso di proiettili non adatti.

Ни в коем случае не используйте следующие пули: (1) с зазубринами, (2) со смещенными половинками, (3) использованные или загрязненные пули. При использовании непредназначенных пуль, для данного типа оружия зарядов гарантия теряет силу.

Proszę w żadnym wypadku nie używać następujących kulek: (1) z zadziorami, (2) z przestawionymi połówkami, (3) używanych i zabrudzonych. W przypadku stosowania niewłaściwych pocisków gwarancja wygasa.

Kesinlikle şu tür mermiler kullanmayın: (1) çapaklı, (2) yarısı ofsetli, (3) kullanılmış, kirli. Uygun olmayan mühimmat kullanılması halinde garanti geçersiz hale gelir.







If more than 18 shots are fired in rapid succession, the system might freeze temporarily, causing brief leakage. To avoid malfunctions, make sure that the cylinder magazine is locked in place after you insert it.

Nach mehr als 18 Schuss direkt hintereinander kann es zur vorübergehenden Einfrierung des Systems kommen, welche kurzzeitige Undichtigkeiten hervorrufen kann. Stellen Sie sicher, dass die Trommel nach dem Einlegen immer eingerastet ist, da es ansonsten zu Störungen / Fehlfunktionen kommen kann.

Après plus de 18 tirs consécutifs, un blocage provisoire du système peut se produire et entraîner des fuites de courte durée. Assurez-vous que le barillet est toujours bien enclenché après sa mise en place, sans quoi il pourrait entraîner des problèmes / dysfonctionnements.

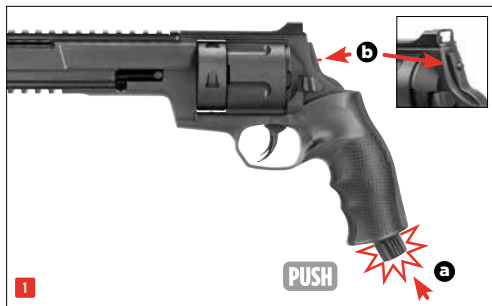
Tras una sucesión de más de 18 disparos seguidos, puede producirse un bloqueo temporal del sistema, que puede causar fugas de corta duración. Después de colocar el tambor, asegúrese siempre de que haya encajado, pues de lo contrario pueden producirse fallos / mal funcionamiento.

Dopo più di 18 colpi consecutivi, potrebbe subentrare un temporaneo congelamento del sistema che potrebbe causare brevi perdite. Assicuratevi che il tamburo sia sempre innestato dopo l'inserimento, in caso contrario potrebbero verificarsi guasti / malfunzionamenti.

После более чем 18 выстрелов непосредственно один за другим может произойти временное замораживание системы, которое может вызвать кратковременные негерметичности. Удостоверяйтесь в том, чтобы барабан всегда фиксировался после вставления, так как в противном случае может произойти неисправность / выход из строя.

Po wykonaniu więcej niż 18 strzałów w krótkich odstępach czasu może dojść do przejściowego zamarznięcia systemu, co z kolei może powodować krótko trwające nieszczelności. Należy się upewnić, czy włożeniu bębnek jest dobrze zaczepiony i osadzony, w przeciwnym razie mogą wystąpić zakłócenia i usterki.

Peş peşe 18'den fazla atış yapıldıktan sonra sistem geçici olarak donabilir, bu da kısa süreli sızdırmalara yol açabilir. Topu yerleştirdikten sonra daima yerine oturduğundan emin olun, aksi halde aksaklıklar / fonksiyon bozuklukları meydana gelebilir.



System / Power Source • System / Antrieb • Système / Source de Propulsion
 Sistema / Propulsión • Sistema / Alimentazione • Система/Источник энергии
 System / Zródło • Sistem / Enerji kaynağı

CO₂ revolver / 12 g CO₂ capsule • CO₂-Revolver / 12 g CO₂-Kapsel • Revolver à CO₂ / Capsule de CO₂ 12 g • Revolver CO₂ /
 Cápsula de 12 g de CO₂ • Revolver CO₂ / Capsula CO₂ 12 g • Револьвер CO₂ / Баллончик с 12 г CO₂ • Rewolwer CO₂ / kapsula
 CO₂ 12 g • CO₂ Altıpatlar / 12 g'lık CO₂ kapsülü


Caliber / Ammo • Kaliber / Munition • Calibre / Munitions • Kaliber / Munición
 Calibro / Munizioni • Калибр • Kaliber / Amunicja • Kalibre / Mühimmat

.68

Capacity • Kapazität • Capacité • Capacidad
 Capacità • Емкость магазина • Pojemność magazynka • Şarjör kapasitesi

5

Energy / Velocity • Energie / Geschwindigkeit • Énergie / Vitesse
 Energia / Velocidad • Energia / Velocità • Энергия / Скорость полета пули
 Energia / Prędkość • Enerji / Mermi hızı

2.4717: < 7,5 J : 70 m/s 
2.4718: < 11 J : 135 m/s

Sights • Visierung • Dispositif de visée • Dispositivo visor • Mire
 Прицельное приспособление • Przyrządy celownicze • Nişangâh

Fixed front and rear • Kimme und Korn fest • Punto de mira y visor fijos • Mirino e tacca di mira fissi • Прицельная планка и
 мушка неподвижные • Szczerbina i muszka - nieregulowane • Gez ve arpacık sabit

Trigger • Abzug • Détoné • Accion • Scatto • Спусковой механизм • Spust • Tetik

Double Action Only (DAO) • Double-Action Only (DAO) • Double Action uniquement (DAO) • Sólo Doble Acción (DAO) • Solo
 Doppia Azione (DAO) • Ударно-спусковой-механизм (УСМ) • Mechanizm spustowy wyłącznie podwójnego działania (DAO)
 • Sadece çift hareketti (DAO)

Safety • Sicherung • Sécurité • Seguro
 Sikura • предохранитель • Bezpiecznik • Emniyet

Trigger safety • Abzugzüngelsicherung • Sécurité de la détente • Seguro de la lengüeta del gatillo
 Sicura del grilletto • Предохранитель спускового крючка • Zabezpieczenie spustu • Tetik dili emniyeti

Barrel length • Lauflänge • Logueur canon • Longitud del cañón
 Lunghezza canna • Длина ствола • Długość lufy • Namlu uzunluğ

171 mm

Dangerous area up to • Max. Gefahrenbereich bis zu • Zone de danger s'étendant
 Distancia máxima de peligro • Distanza massima di pericolo • Макс. протяженность
 опасной зоны • Maks. obszar zagrożenia do • Maksimum tehlike alanı

2.4717: 250 m

2.4718: 350 m

Weight • Gewicht • Poids • Peso • Peso • Бес • Waga • Ağırlık

773 g

Overall length • Gesamtlänge • Longueur • Longitud
 Lunghezza • Длина • Długość całkowita • Toplam uzunluk

331 mm

**PROBLEMS • PROBLEME
 DYSFONCTIONNEMENTS • PROBLEMAS
 PROBLEMI • ПРОБЛЕМЫ
 PROBLEMY • PROBLEMLER**

**POSSIBLE CAUSES • MÖGLICHE GRÜNDE
 CAUSES POSSIBLES • POSIBLES CAUSAS
 POSSIBILI CAUSE • ВОЗМОЖНЫЕ ПРИЧИНЫ
 MOZLIWE PRZYCZYNY • OLASI NEDENLER**

Safety activated
 Waffe gesichert
 Sécurité de l'arme enclenchée
 Seguro activado
 Sicura attivata
 Оружие стоит на предохранителе
 Broń zabezpieczona
 Silah emniyette

CO₂ capsule not pierced
 CO₂-Kapsel nicht angestochen
 Capsule de CO₂ non percée rcée
 Cápsula de CO₂ sin perforar
 Capsula a CO₂ non bucata
 Отсутствие накола баллончика с CO₂
 Nabój CO₂ nie przekłuty
 CO₂ kapsülü delinmemiş

Dirty barrel
 Lauf verschmutzt
 Canon encrassé
 Cañón sucio
 Cannu sporca internamente
 Ствол загрязнен
 Zanieczyszczona lufa
 Namlu kirlı

Gun does not shoot • Waffe schießt nicht
 l'arme ne tire pas • El arma no dispara
 L'arma non spara • Плохие показатели стрельбы
 złe efekty strzelania • Kötü atış performansı



Faulty shooting direction • Schlechte Schussleistung
 Mauvaise performance de tir • Potencia de disparo deficiente
 Scarsa precisione • Оружие не стреляет
 broń nie strzela • Silah atış almıyor



Low shooting speed • Geringe Schussgeschwindigkeit
 Faible vitesse du projectile • Escasa velocidad de disparo
 Velocità ridotta del proiettile • Слабая скорость полета пули
 niska prędkość śrutu • Merminin hızı düşük



CO₂ capsule / Magazine empty
CO₂ -Kapsel / Magazin leer
Capsule de CO₂ / Chargeur vide
Capsula a CO₂ / Caricatore vuoto
Cápsula de CO₂ / Cargador vacío
Баллончик с CO₂ / Магазин пустой
Nabój CO₂ / Magazynek pusty
CO₂ kapsülü / şarjör boş

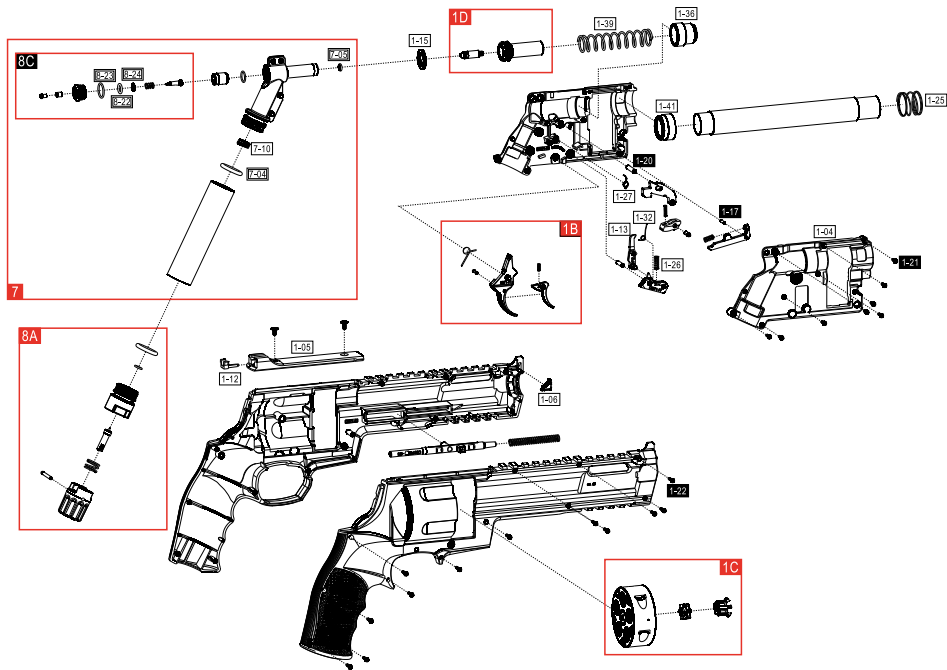
Extreme temperatures
Extreme Temperaturen
Températures extrêmes
Temperaturas extremas
Temperature estreme
Экстремальные температуры
Ekstremalne temperatur
Aşırı sıcak/soğuk

Wrong ammunition
Falsche Munition
Mauvaises munitions
Munición errónea
Munición mal cargada
Munizione sbagliata
Боеприпасы не подходят
Zła amunicja
Yanlış mühimmat

Ammunition badly loaded
Munition falsch geladen
Munitions mal chargées
Munición mal cargada
Munizione caricata in maniera errata
Боеприпасы неправильно снаряжены
Niepoprawnie załadowana amunicja
Mühimmat yanlış doldurulmuş

Sight not properly adjusted
Visierung nicht richtig eingestellt
Dispositif de visée mal réglé
La mira no está bien ajustada
Dispositivo di mira non regolato
correttamente
Неправильно установлен прицел
Błędnie ustawiony celownik
Nişangâh doğru ayarlanmamış







EN We reserve the right to make color and design changes and technical improvements. No responsibility is accepted for printing errors or incorrect information. **DE** Änderungen in Farbe und Design sowie technische Verbesserungen, Druckfehler und Irrtum vorbehalten. Alle Angaben ohne Gewähr. **FR** Sauf modifications de la couleur et du design ainsi que des améliorations techniques, erreurs d'impression et erreur. Toutes les données sont fournies sans garantie. **ES** Salvo modificaciones de color y de diseño así como mejoramientos técnicos, erratas y error. Todos los datos sin garantía. **IT** Con riserva di modifiche di colore e di design, di miglioramenti tecnici, di errori di stampa e di sbagli. Tutte le informazioni senza garanzia. **RU** Изменения цвета и дизайна, а также технические улучшения, опечатки и ошибки не исключены. Мы не гарантируем точность сведений. **PL** Zastrzegamy sobie prawo do pomyłek, błędów w druku, zmian koloru i designu, jak również do wprowadzania technicznych ulepszeń. Wszystkie informacje bez gwarancji. **TR** Renk, tasarım ve teknik değişiklikler yapma hakkı saklıdır. Baskı hatalarından ya da hatalı bilgilerden dolayı yasal sorumluluk kabul edilmez. Bilgiler için garanti verilmez.

UMAREX GmbH & Co. KG • Donnerfeld 2 • 59757 Arnsberg • Germany • service@umarex.de